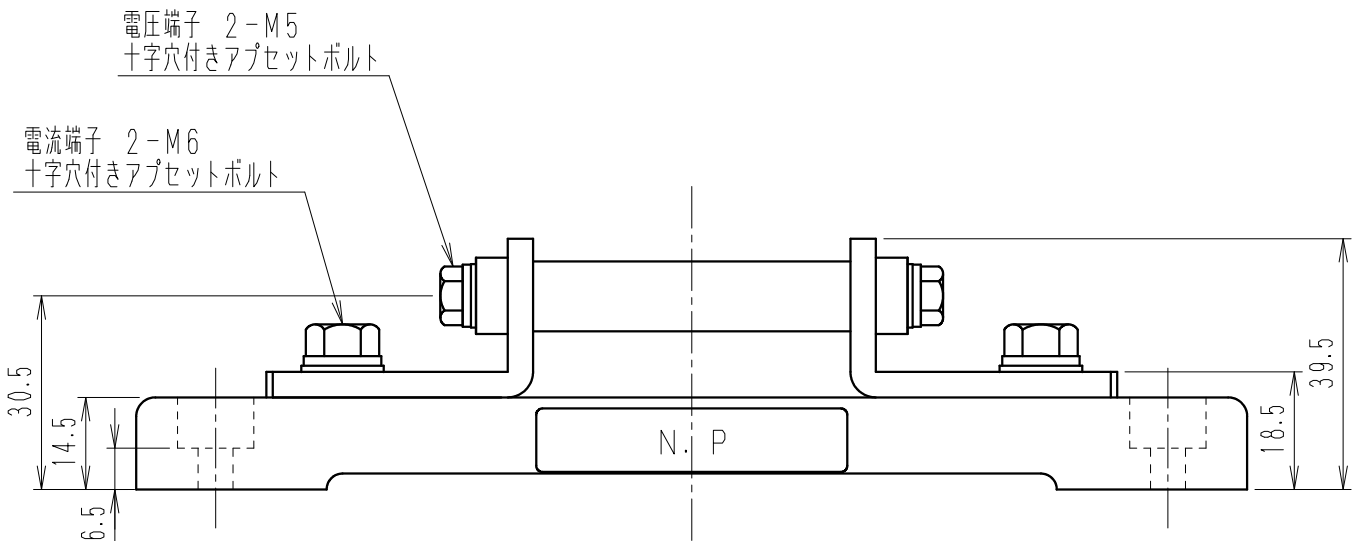
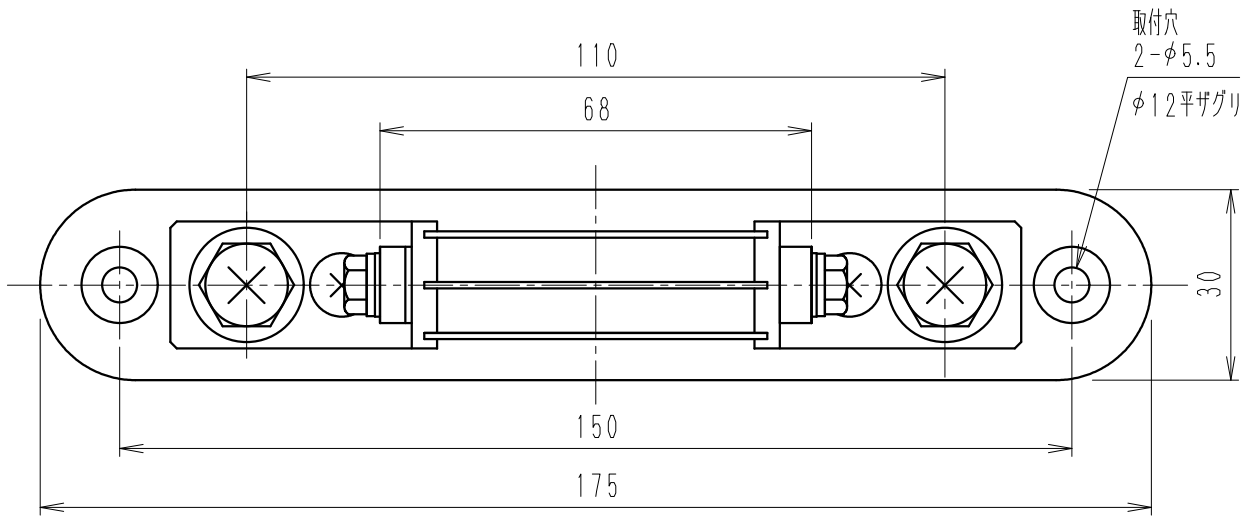


|                  |     |                      |          |    |  |
|------------------|-----|----------------------|----------|----|--|
| 公差の記入なき部分は ±2とする |     |                      |          |    |  |
| 訂正               | △B  | 電圧端子変更 (7ヶ所)         | 19.12.18 | 樋沢 |  |
|                  | △C  | 品名変更による (1ヶ所)        | 21.01.21 | 清水 |  |
|                  | △D  | 形名共通化、構造表記見直しにより全面書換 | 25.07.30 | 安井 |  |
| 形名               | 電流  | 電圧降下                 | 確度       |    |  |
| TS15-75          | 75A | 50mV                 | 0.1%     |    |  |
| TS25-75          | 75A | 50mV                 | 0.2%     |    |  |
| TS16-75          | 75A | 60mV                 | 0.1%     |    |  |
| TS26-75          | 75A | 60mV                 | 0.2%     |    |  |



|                               |         |        |          |           |          |
|-------------------------------|---------|--------|----------|-----------|----------|
| 基本寸法の区分 (JIS B 0405, 中級) (mm) | 0.5~5.9 | 6~29.9 | 30~119.9 | 120~499.9 | 500~1000 |
|                               | ±0.1    | ±0.2   | ±0.3     | ±0.5      | ±0.8     |
|                               | ±0.1    | ±0.2   | ±0.3     | ±0.5      | ±0.8     |
|                               | ±0.1    | ±0.2   | ±0.3     | ±0.5      | ±0.8     |

|    |                  |     |                  |     |                  |     |         |     |                |
|----|------------------|-----|------------------|-----|------------------|-----|---------|-----|----------------|
| 項  | 記 事              |     |                  |     | 処 理              |     | 数量      | 材 質 | 外形図 名 称        |
| 承認 | 2025.08.18<br>大森 | 照 査 | 2025.08.08<br>山田 | 作 成 | 2025.08.08<br>安井 | 指 番 |         | 品 名 | シャント (分流器)     |
|    |                  |     |                  |     |                  | 単 位 | mm / kg | 尺 度 | 4 / 5          |
|    | 東京精電株式会社         |     |                  |     |                  |     | 三角法     | 図 番 | TS-E10115-F20D |