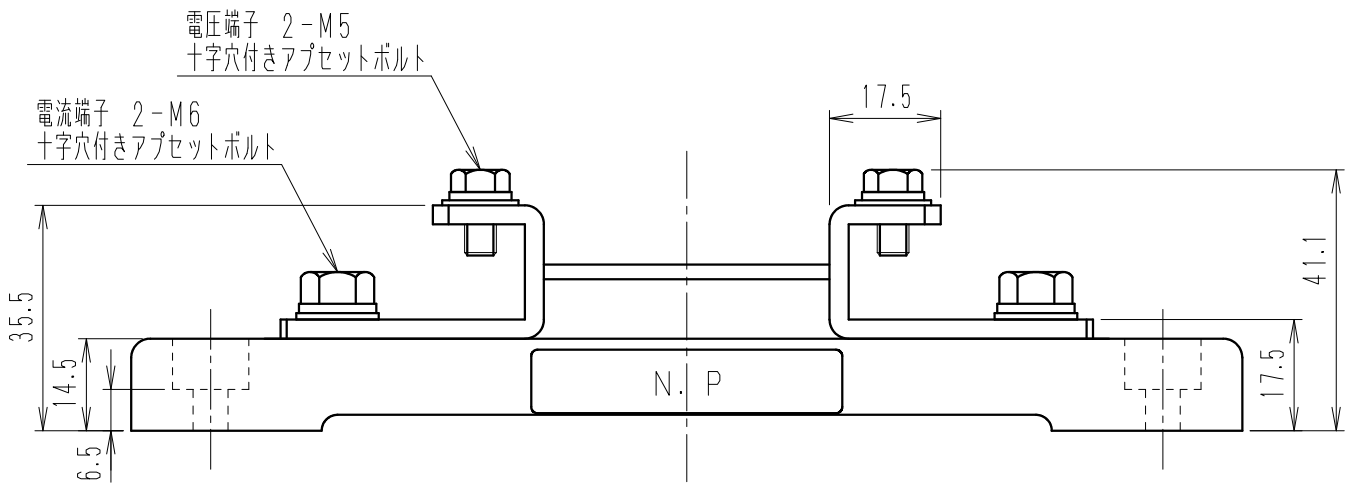
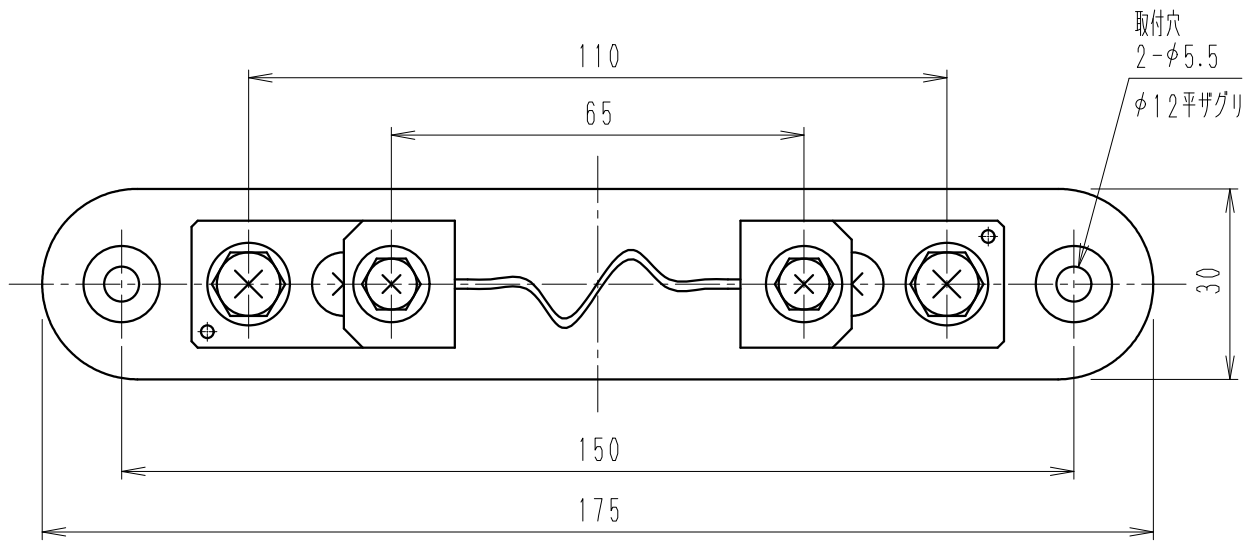


公差の記入なき部分は ±2とする			
訂正	△B	カバー削除、NP位置変更、電圧端子変更(9ヶ所)	20.01.13 本多
	△C	品名変更による(1ヶ所)	21.01.19 清水
	△D	形名共通化、構造表記見直しのため全面書換	25.08.04 安井
形名	電流	電圧降下	確度
TS15-7	7A	50mV	0.1%
TS25-7	7A	50mV	0.2%
TS16-7	7A	60mV	0.1%
TS26-7	7A	60mV	0.2%



基準寸法の区分 (JIS B 0405, 中級) (mm)	0.5~5.9	6~30	30~120	120~400	400~1000	1000~2000
寸法	±0.1	±0.2	±0.3	±0.5	±0.8	±1.2

項承認	記事			処理		数量	材質	外形図名
	2025.08.18 大森	2025.08.08 山田	2025.08.08 安井	指番	単位			
				mm	kg	4		シャント(分流器)
				mm	kg	5		TS-E10115-F10D
東京精電株式会社						三角法		