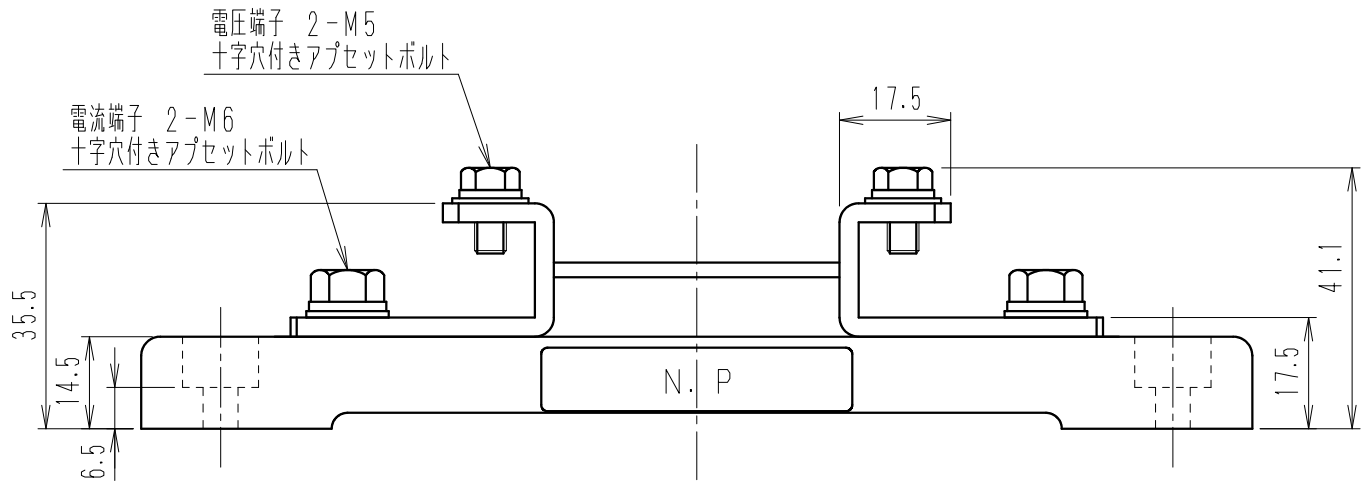
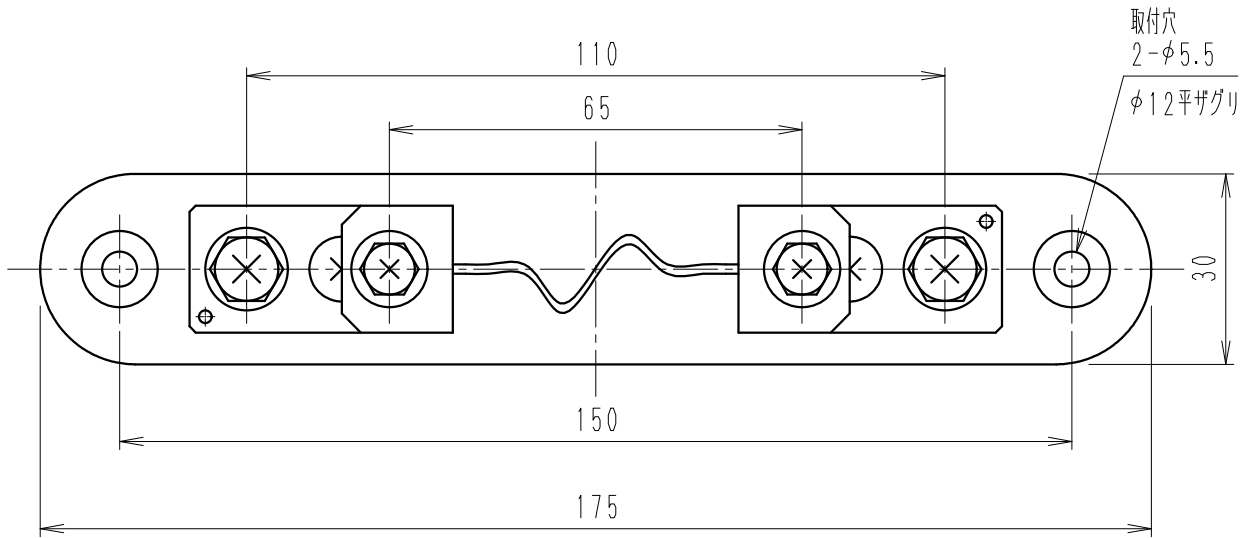


公差の記入なき部分は ±2とする			
訂正	△C	品名変更による(1ヶ所)	21.01.19 清水
	△D	型式→形名へ変更(1ヶ所)	21.12.22 尚美
	△E	形名共通化、構造表記見直しのため全面書換	25.08.04 安井
形名	電流	電圧降下	確度
TS15-7.5	7.5A	50mV	0.1%
TS25-7.5	7.5A	50mV	0.2%
TS16-7.5	7.5A	60mV	0.1%
TS26-7.5	7.5A	60mV	0.2%



基準寸法の区分 (JIS B 0405, 中級) (mm)	0.5~5.9	6~30	30~120	120~400	400~1000	1000~2000
寸法	±0.1	±0.2	±0.3	±0.5	±0.8	±1.2

項 承 認	事 記			処 理		数量	材 質	外形図 名 称
	2025.08.18 大森	2025.08.08 山田	2025.08.08 安井	指 番	尺 度			
				mm	4	品 名	シャント (分流器)	TS-E10115-F11E
				kg	5			
東京精電株式会社					三角法			