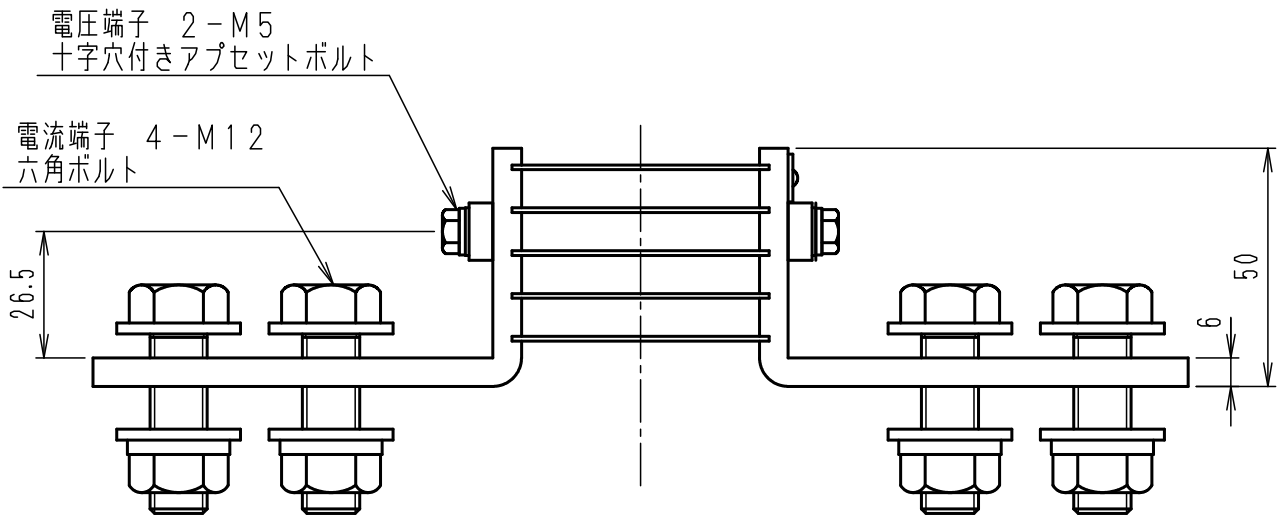
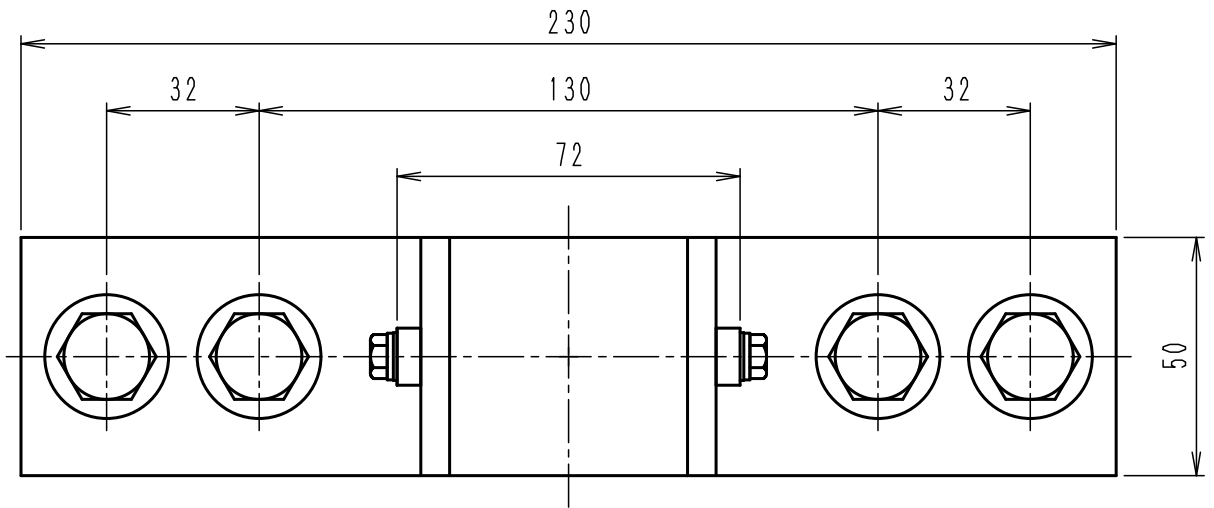


公差の記入なき部分は ±2とする			
訂	△B	電圧端子変更 (5ヶ所)	20.01.13 本多
	△C	品名変更による (1ヶ所)	21.01.22 本多
正	△D	形名共通化、構造表記見直しのため全面書替	26.02.27 柏木
型 式	電 流	電圧降下	確 度
TS15-500	500A	50mV	0.1%
TS25-500	500A	50mV	0.2%
TS16-500	500A	60mV	0.1%
TS26-500	500A	60mV	0.2%



基準寸法の区分 (JIS B 0405, 中級) (mm)	0.5~	5~	30~	120~	400~	1000~
寸法	0.5	5	30	120	400	1000
公差	±0.1	±0.2	±0.3	±0.5	±0.8	±1.2

項 目	事 記				処 理		数量	材 質	外形図 名 称
	承認	照 査	作 成	指 番	単位	尺 度			
承認	2026.02.27 大森	2026.02.20 山田	2026.02.20 成 柏木	指 番	mm kg	尺 度 3/5	品 名	シャント (分流器)	
承認	東京精電株式会社						図 番		TS-E10115-F29D