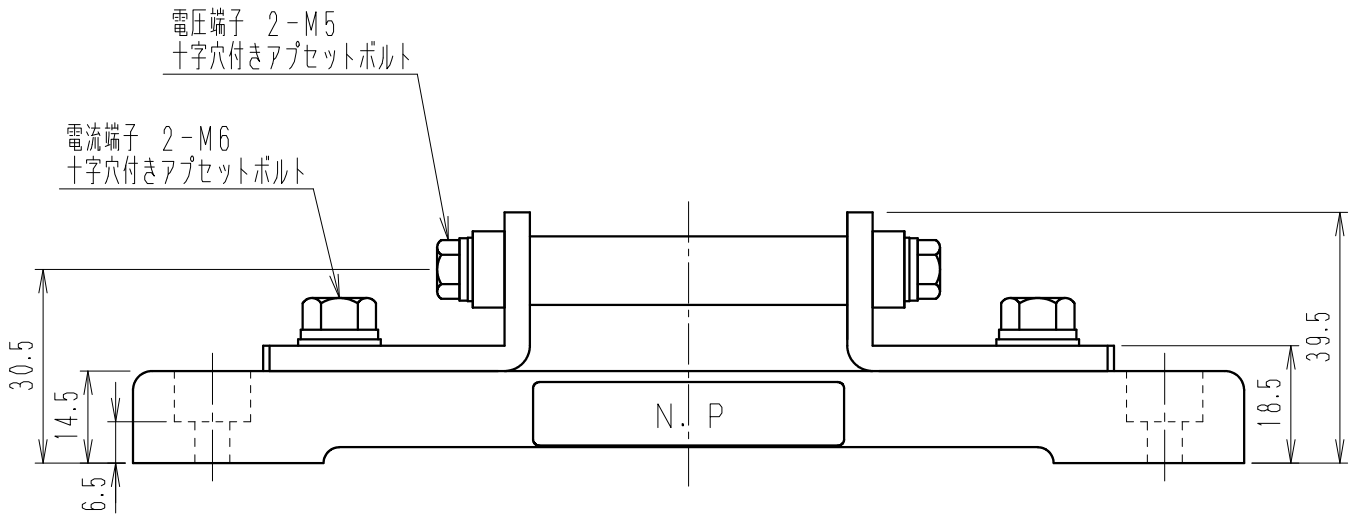
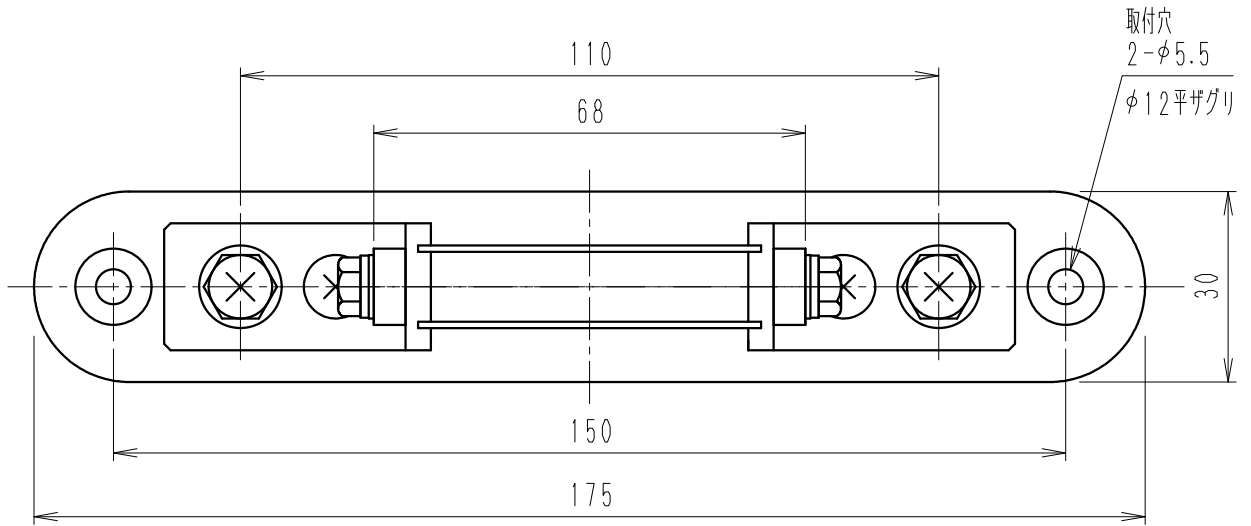


公差の記入なき部分は ±2とする			
訂	△B	電圧端子変更 (5ヶ所)	19.12.9 樋沢
	△C	品名変更による (1ヶ所)	21.1.21 清水
正	△D	形名共通化、構造表記見直しのため全面書換	25.07.30 安井
形名	電流	電圧降下	確度
TS15-50	50A	50mV	0.1%
TS25-50	50A	50mV	0.2%
TS16-50	50A	60mV	0.1%
TS26-50	50A	60mV	0.2%



基準寸法の区分 (JIS B 0405, 中級) (mm)	0.5~5.9	6~30	30~120	120~400	400~1000	1000~
寸法	±0.1	±0.2	±0.3	±0.5	±0.8	±1.2

項	記 事			処 理		数量	材 質	外形図 名 称
承 認	2025.08.18 大森	照 査 2025.08.08 山田	作 成 2025.08.08 安井	指 番 単 位	mm kg	尺 度 4 5	品 名 図 番	シャント (分流器) TS-E10115-F18D
東京精電株式会社					三角法			