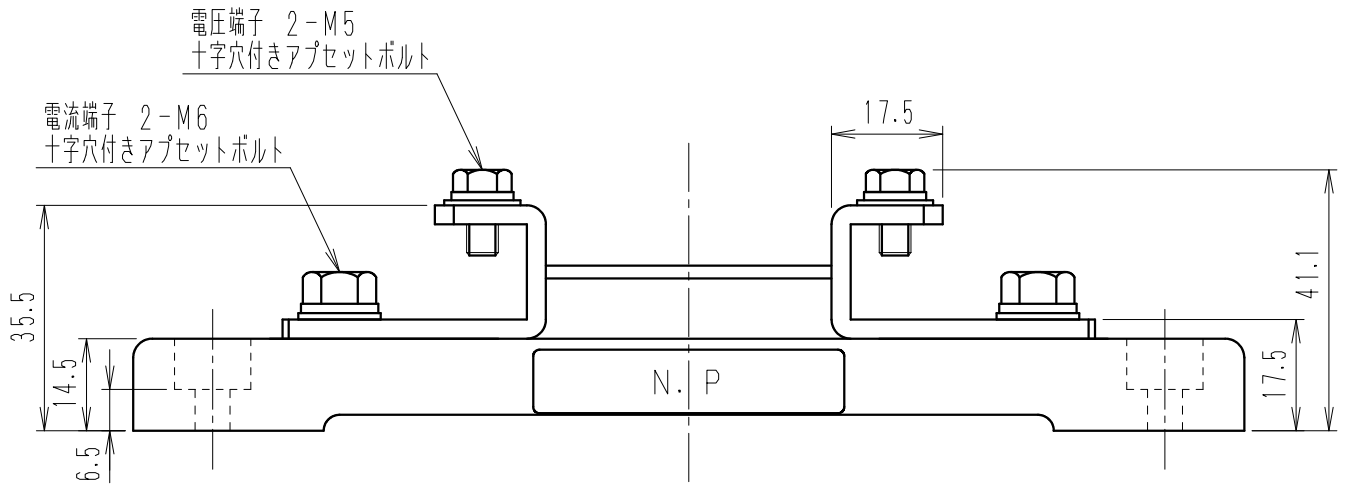
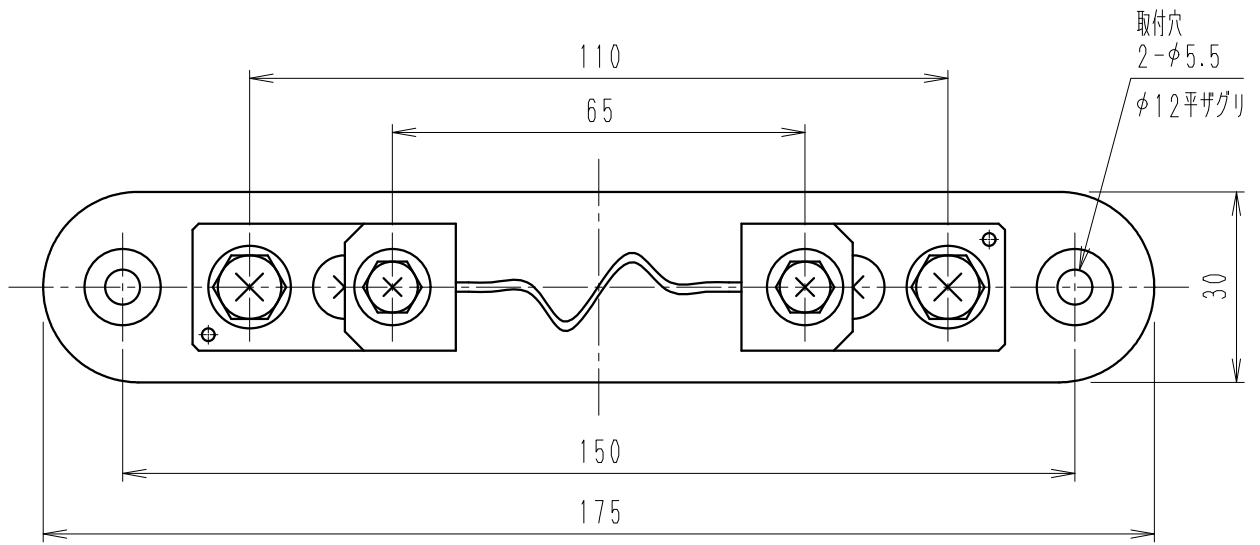


公差の記入なき部分は ±2とする			
訂	△B	カバー削除、NP位置変更(3ヶ所)	19.12.2 樋沢
	△C	品名変更による(1ヶ所)	21.01.18 清水
正	△D	形名共通化、構造表記見直しのため全面書換	25.08.06 安井
形名	電流	電圧降下	確度
TS15-5	5A	50mV	0.1%
TS25-5	5A	50mV	0.2%
TS16-5	5A	60mV	0.1%
TS26-5	5A	60mV	0.2%



基準寸法の区分 (JIS B 0405, 中級) (mm)	0.5~6	6~30	30~120	120~400	400~1000	1000~
寸法	0.05	0.1	0.15	0.2	0.3	0.5
公差	±0.02	±0.03	±0.05	±0.08	±0.1	±0.15

項	記 事			処 理		数量	材 質	外形図 名 称
	承認	照 査	作 成	指 番	単 位			
	2025.08.18 大森	2025.08.18 山田	2025.08.08 安井	mm	kg	4	シャント (分流器)	TS-E10115-F08D
				kg	kg	5		
東京精電株式会社						三角法		