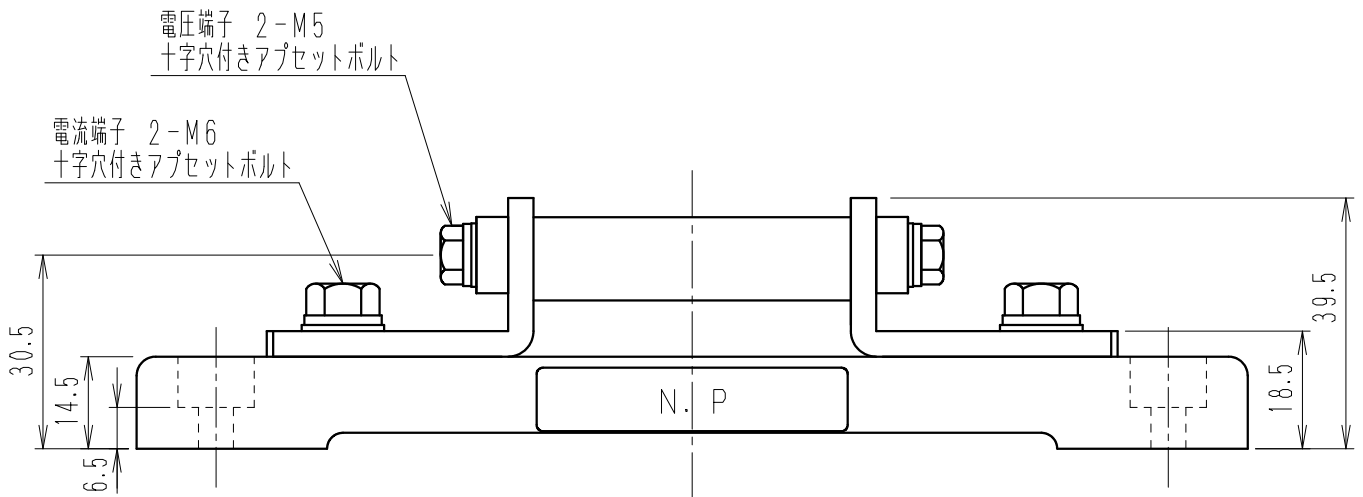
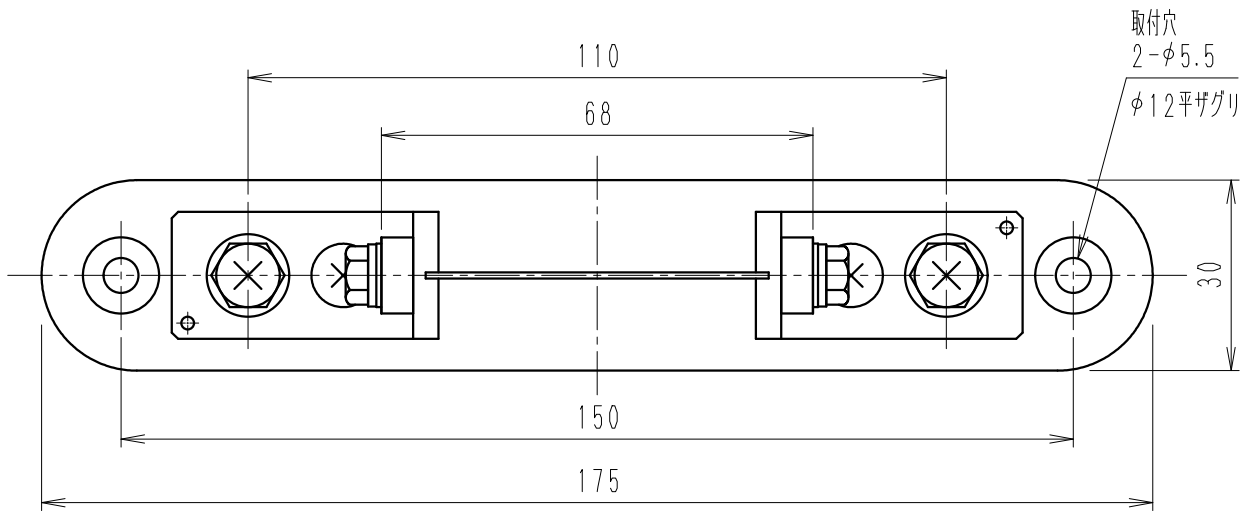


公差の記入なき部分は ±2とする			
訂	△B	電圧端子変更 (7ヶ所)	20.01.13 本多
	△C	品名変更による (1ヶ所)	21.01.21 清水
正	△D	形名共通化、構造表記見直しのため全面書換	25.08.01 安井
形名	電流	電圧降下	確度
TS15-30	30A	50mV	0.1%
TS25-30	30A	50mV	0.2%
TS16-30	30A	60mV	0.1%
TS26-30	30A	60mV	0.2%



基準寸法の区分 (JIS B 0405, 中級) (mm)	0.5~5.9	6~29.9	30~119.9	120~499.9	500~1099.9	1100~2999.9	3000~
公差	±0.1	±0.2	±0.3	±0.5	±0.8	±1.2	

項	記 事			処 理		数量	材 質	外形図 名 称
	承認	照 査	作 成	指 番	単 位			
	2025.08.18 大森	2025.08.08 山田	2025.08.08 安井	mm	kg	4	シャント (分流器)	TS-E10115-F16D
				kg	mm	5		
東京精電株式会社						三角法		図 番