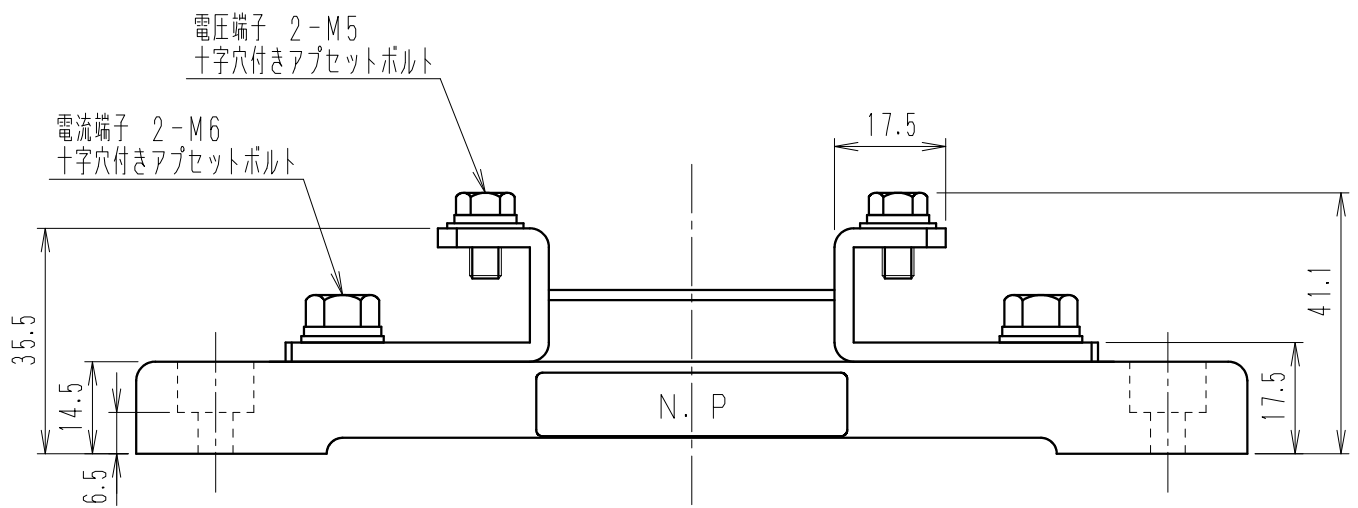
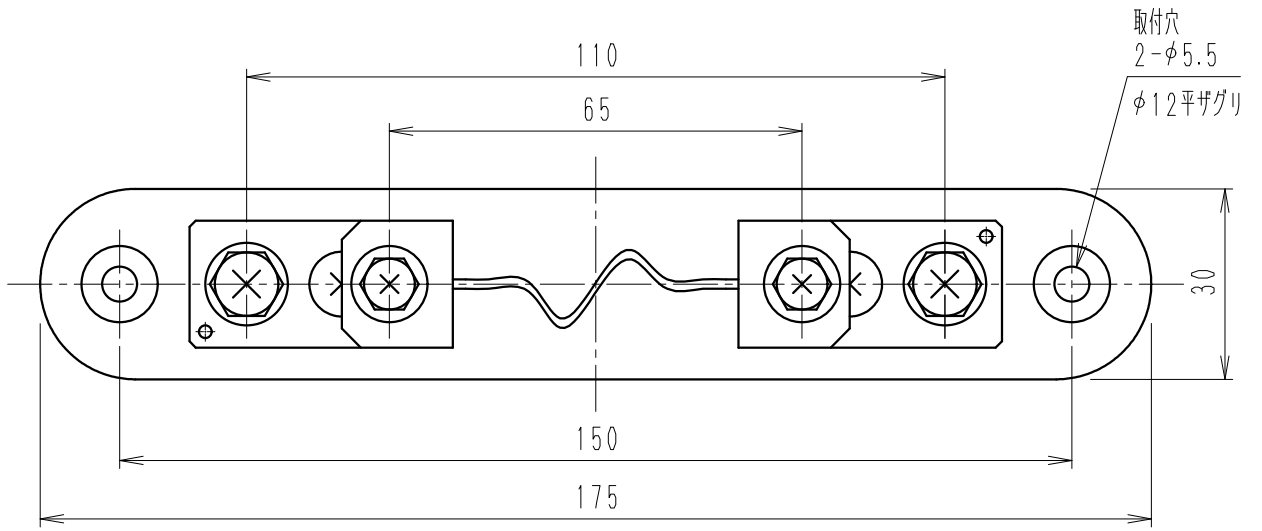


公差の記入なき部分は ±2とする					
訂正	△B	カバー削除、NP位置変更、電圧端子変更（9ヶ所）	20.01.13	本多	
	△C	品名変更による（1ヶ所）	21.01.18	清水	
	△D	形名共通化、構造表見直しのため全面書換	25.08.07	安井	
形名	電流	電圧降下	確度		
TS15-3	3A	50mV	0.1%		
TS25-3	3A	50mV	0.2%		
TS16-3	3A	60mV	0.1%		
TS26-3	3A	60mV	0.2%		



基準寸法の区分 (JIS B 0405, 中級) (mm)	0.5~5.9	6~29.9	30~119.9	120~499.9	500~1000	1000~2000
公差	±0.1	±0.2	±0.3	±0.5	±0.8	±1.2

項承認	2025.08.18 大森 照査				2025.08.08 山田 作成		2025.08.08 安井 指番		数量	材質	外形図名		
	東京精電株式会社		mm/kg		4/5		尺度					品名	シャント (分流器)
	東京精電株式会社		mm/kg		4/5		尺度						