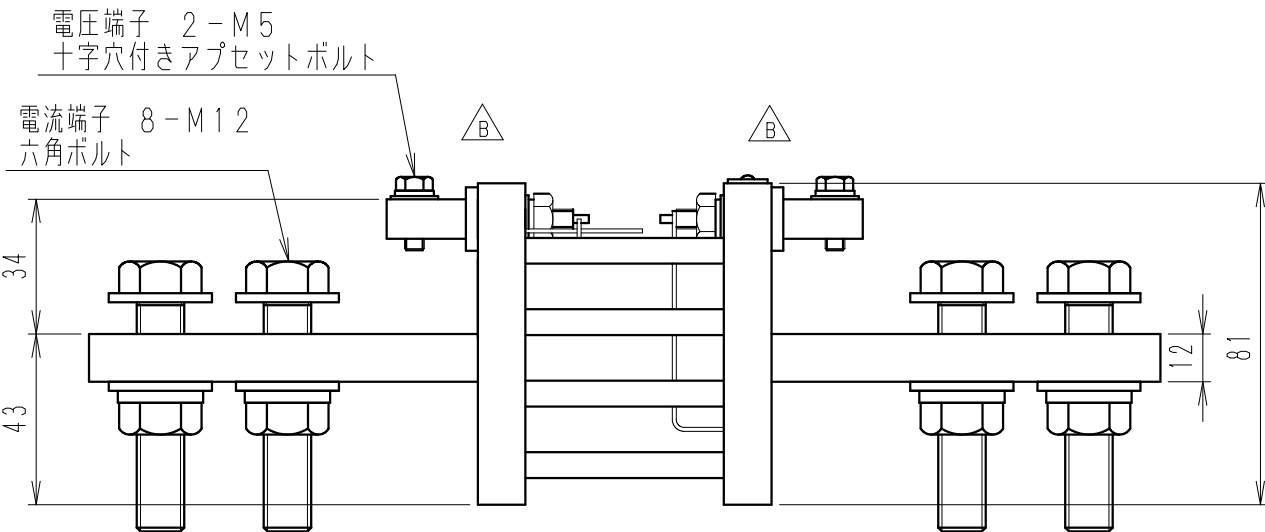
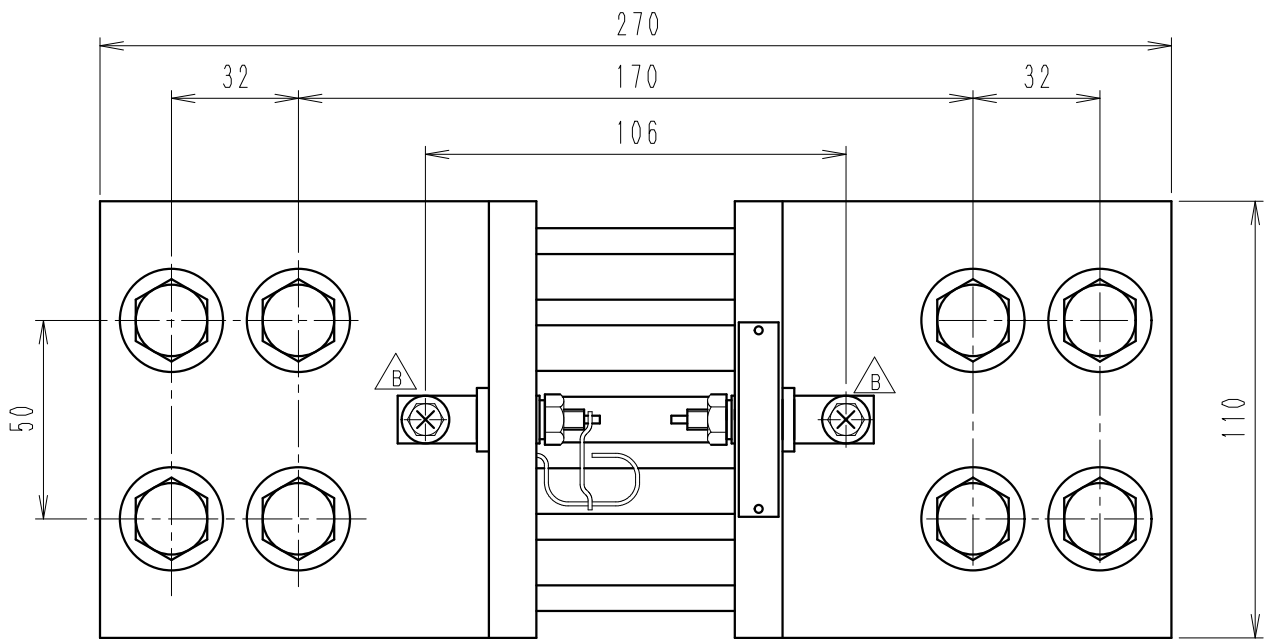


公差の記入なき部分は ±2とする					
訂正	△B	電圧端子部分変更、(5ヶ所)	19.12.5	樋沢	
	△C	品名変更による(1ヶ所)	21.01.22	本多	
	△D	TS15-2000との共通図面へ変更 その他図面整備	25.07.03	柏木	
形名	電流	電圧降下	確度		
TS15-2000	2000A	50mV	0.1%	△D	
TS25-2000	2000A	50mV	0.2%		



項	記 事				処 理			数量	材 質	外形図 名 称
承認	2025.07.10	照 査	2025.07.08	作 成	2025.07.08	指 番	mm kg	尺 度	1 2	シャント(分流器) △C
	大森		山田		柏木					品名
	東京精電株式会社					三角法	図 番			