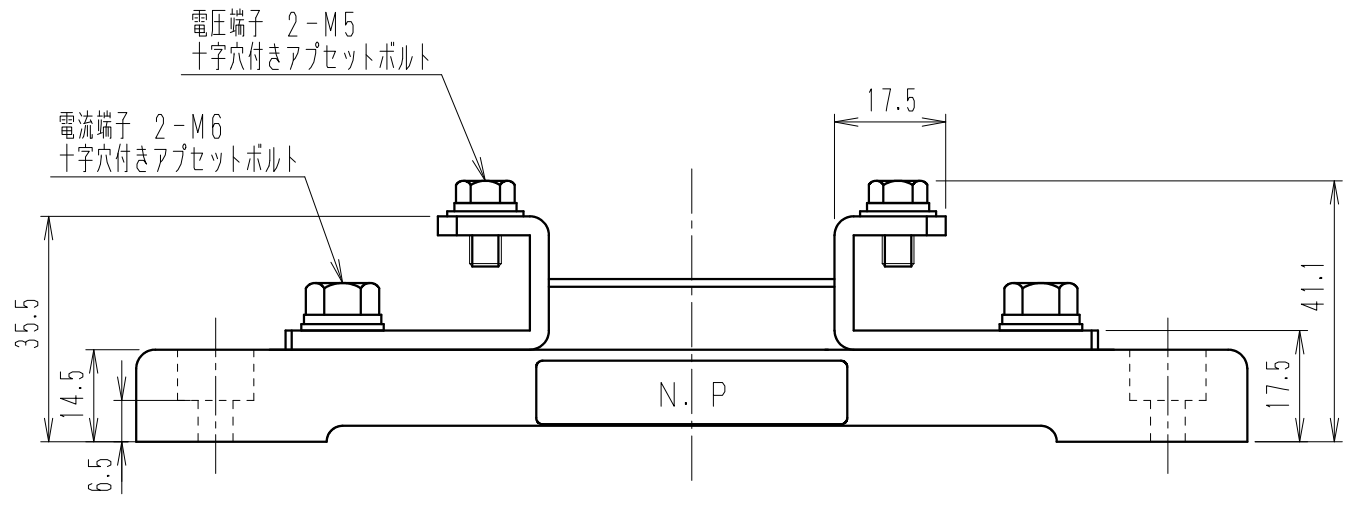
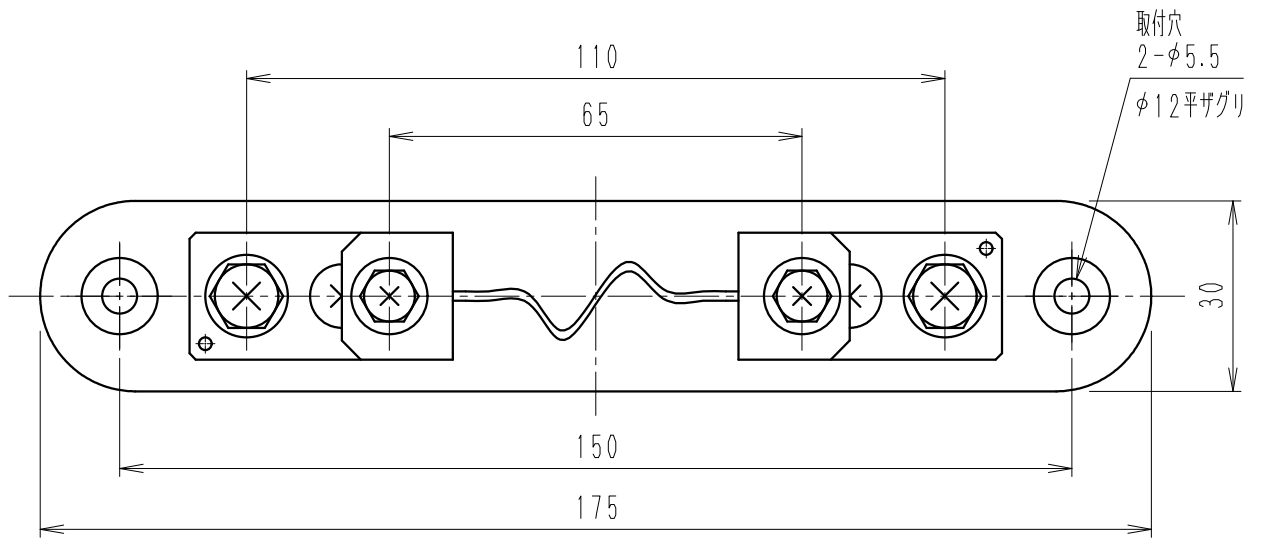


公差の記入なき部分は ±2とする					
訂 正	△C	品名変更による(1ヶ所)	21.01.18	清水	
	△D	寸法追記(1ヶ所)	24.12.03	渡邊	
	△E	形名共通化、構造表記見直しのため全面書換	25.08.07	安井	
形名	電流	電圧降下	確度		
TS15-2	2A	50mV	0.1%		
TS25-2	2A	50mV	0.2%		
TS16-2	2A	60mV	0.1%		
TS26-2	2A	60mV	0.2%		



基準寸法の区分 (JIS B 0405, 中級) (mm)	0.5~5.9	6~30	30~120	120~400	400~1000	1000~2000
	±0.1	±0.2	±0.3	±0.5	±0.8	±1.2
	6分	3分	1.2分	0.4分	0.2分	0.1分
	12分	6分	2分	1分	0.5分	0.2分

項 承 認	記 事				処 理		数量	材 質	外形図 名 称
	2025.08.18 大森	照 査	2025.08.08 山田	作 成	2025.08.08 安井	指 番		品 名	シャント (分流器)
						単位	mm kg	尺 度	4 5
東京精電株式会社							三角法	図 番	TS-E10115-F04E