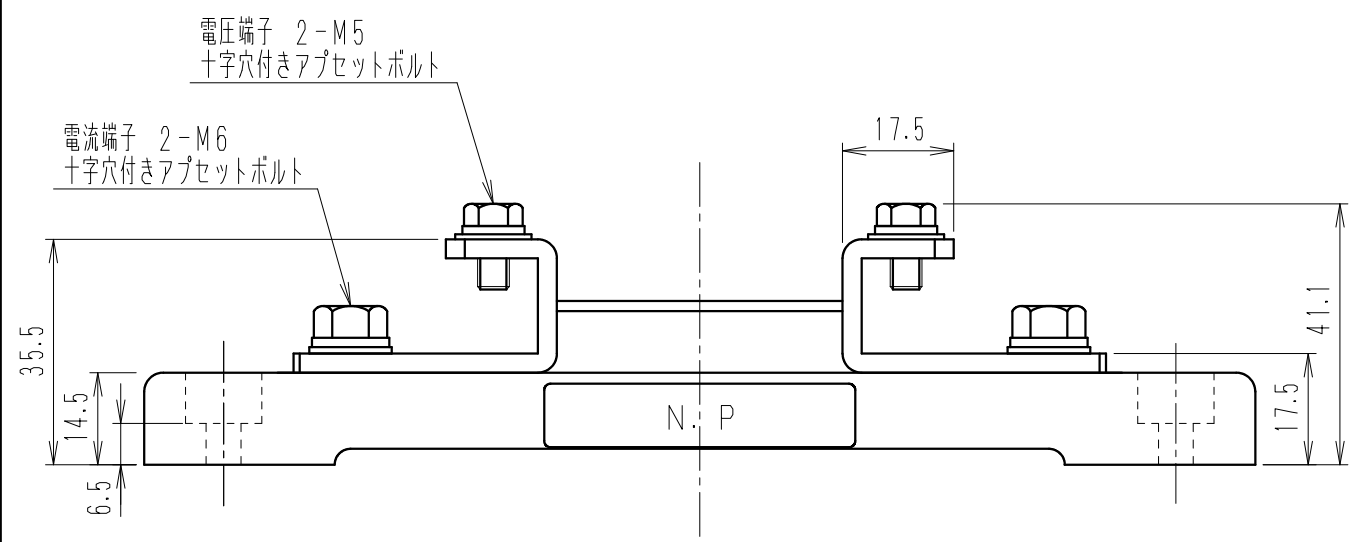
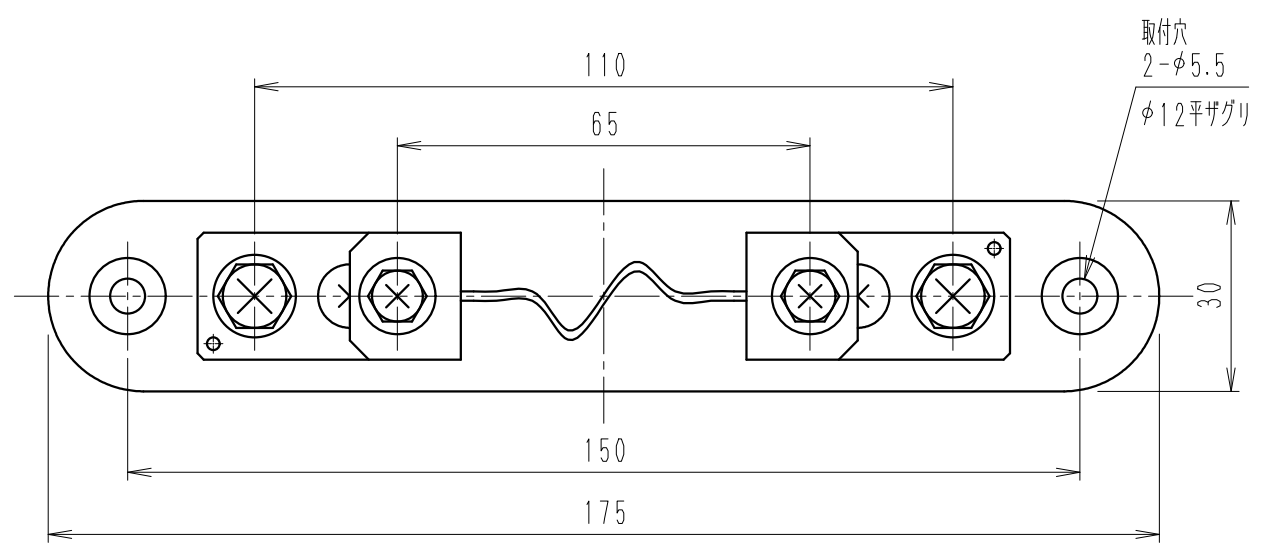


公差の記入なき部分は ±2とする			
訂	△B	カバー削除、NP位置変更、電圧端子変更 (9ヶ所)	20.01.13 本多
	△C	品名変更による (1ヶ所)	21.01.18 清水
正	△D	形名共通化、構造表記見直しのため全面書換	25.08.07 安井
形名	電流	電圧降下	確度
TS15-2.5	2.5A	50mV	0.1%
TS25-2.5	2.5A	50mV	0.2%
TS16-2.5	2.5A	60mV	0.1%
TS26-2.5	2.5A	60mV	0.2%



基準寸法の区分 (JIS B 0405, 中級) (mm)	0.5~5.0	5.0~10.0	10.0~15.0	15.0~20.0	20.0~30.0	30.0~40.0	40.0~50.0	50.0~100.0	100.0~200.0	200.0~
公差	±0.1	±0.2	±0.3	±0.5	±0.8	±1.2				

項	記 事				処 理		数量	材 質	外形図 名 称	
承認	2025.08.18 大森	照 査	2025.08.08 山田	作 成	2025.08.08 安井	指 番	品 名	シャント (分流器)	TS-E10115-F05D	
						単 位	図 番			
東京精電株式会社						mm / kg	尺 度	4 / 5		
						三角法				