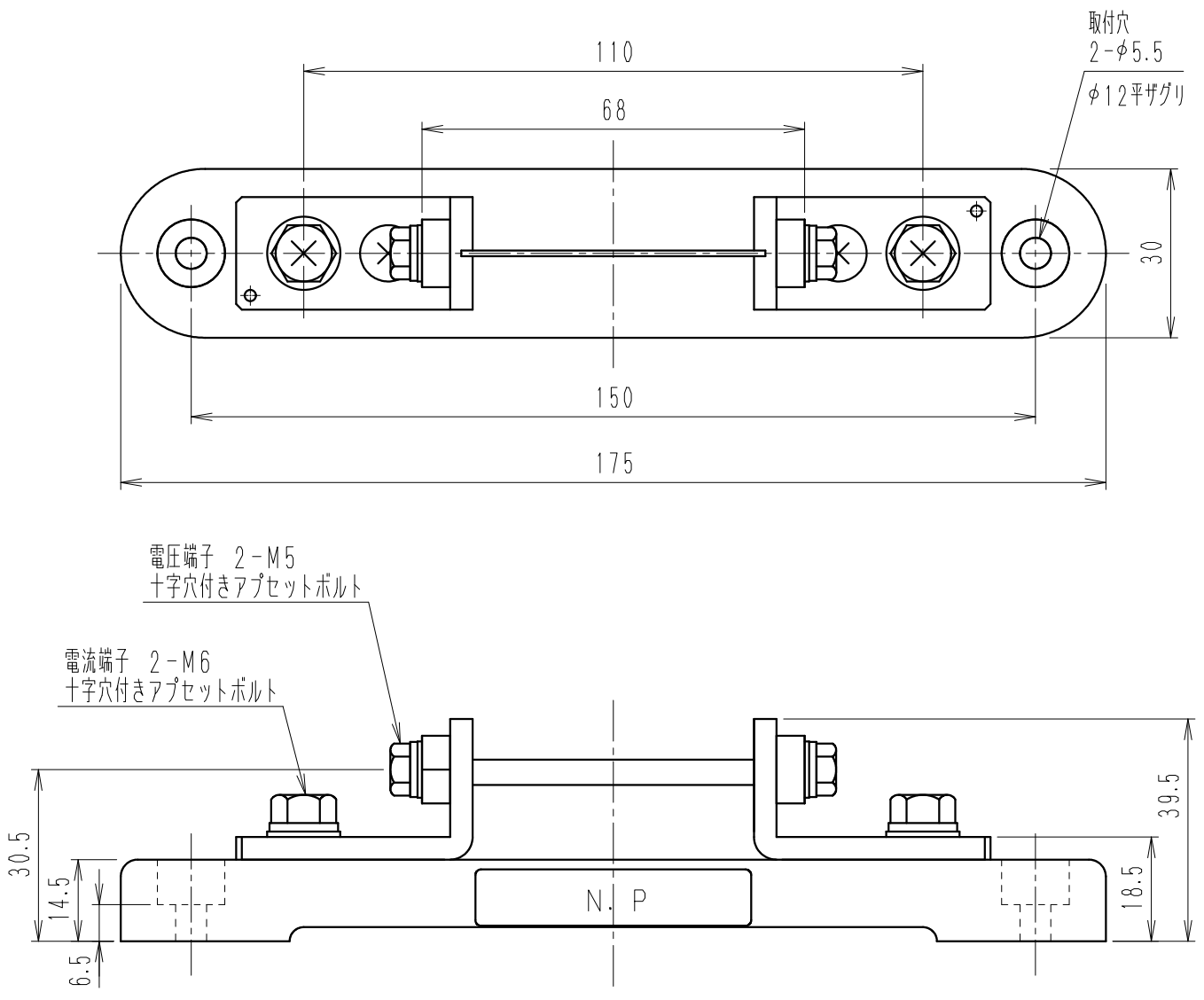


公差の記入なき部分は ±2とする					
訂 正	△B	電圧端子変更 (5か所)	19.12.26	樋沢	
	△C	品名変更による (1か所)	21.01.19	清水	
	△D	形名共通化、構造表記見直しのため全面書換	25.08.04	安井	
形名	電流	電圧降下	確度		
TS15-10	10A	50mV	0.1%		
TS25-10	10A	50mV	0.2%		
TS16-10	10A	60mV	0.1%		
TS26-10	10A	60mV	0.2%		



基本寸法の区分 (JIS B 0405, 中級) (mm)	0.5~5.9	6~30	30~120	120~400	400~1000	1000~
	±0.1	±0.2	±0.3	±0.5	±0.8	±1.2
	5.9	30	120	400	1000	2000
	6	30	120	400	1000	2000

項 承 認	2025.08.18	照 査	2025.08.08	作 成	2025.08.08	指 番	数量	材 質	外形図 名 称
	大森	山田	安井	mm	kg	4			
	東京精電株式会社	三角法	5	TS-E10115-F12D					