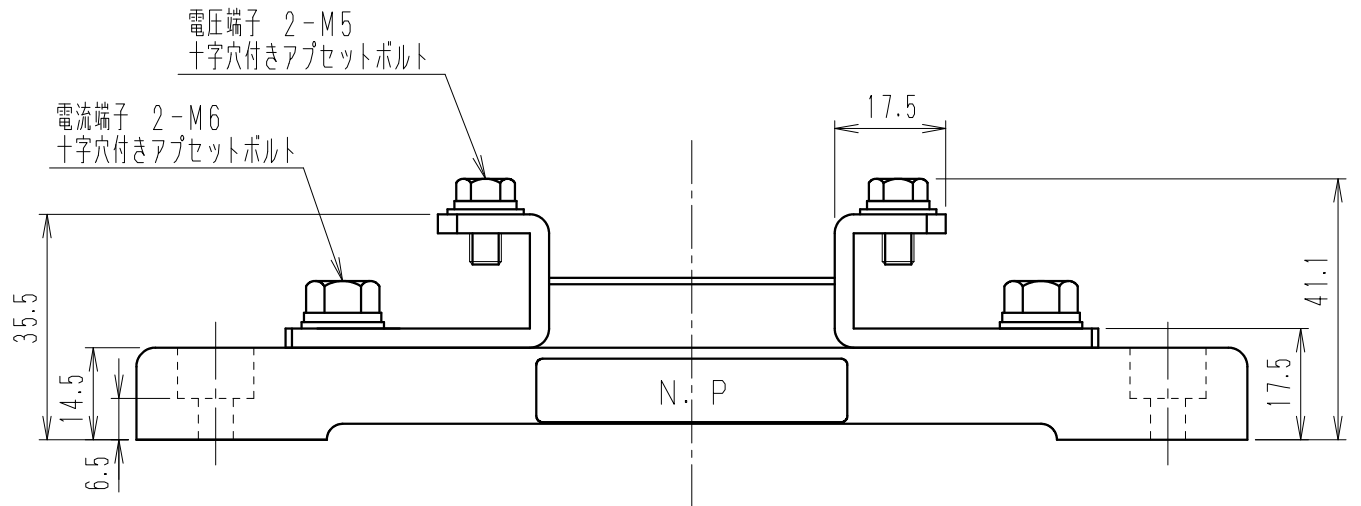
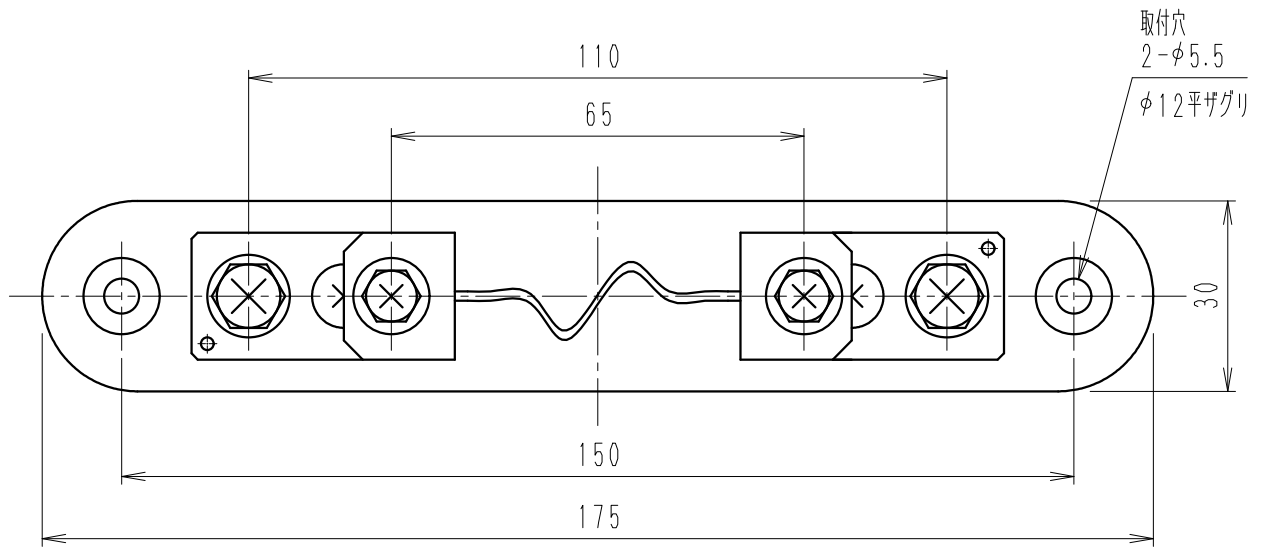


公差の記入なき部分は ±2とする					
訂正	△B	カバー削除、NP位置変更、電圧端子変更（9ヶ所）	20.01.13	本多	
	△C	品名変更による（1ヶ所）	21.01.18	清水	
	△D	形名共通化、構造表記見直しのため全面書換	25.08.07	安井	
形名	電流	電圧降下	確度		
TS15-1.5	1.5A	50mV	0.1%		
TS25-1.5	1.5A	50mV	0.2%		
TS16-1.5	1.5A	60mV	0.1%		
TS26-1.5	1.5A	60mV	0.2%		



基準寸法の区分 (JIS B 0405, 中級) (mm)	0.5~5.0	6~30	30~120	120~400	400~1000	1000~
寸法	±0.1	±0.2	±0.3	±0.5	±0.8	±1.2

項	記	事	処	理	数量	材	質	外形図	名	称			
承認	2025.08.18 大森	照査	2025.08.08 山田	作成	2025.08.08 安井	指番	単位	mm kg	尺	4 5	数量	品名	シャント (分流器)
承認								三角法			図番	TS-E10115-F03D	
東京精電株式会社													