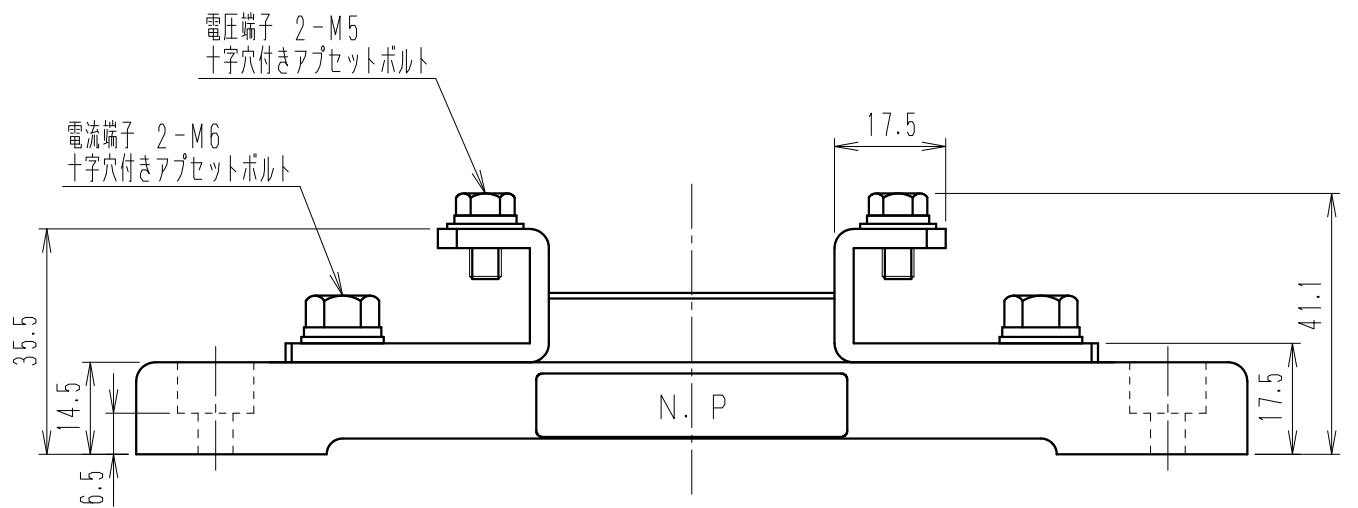
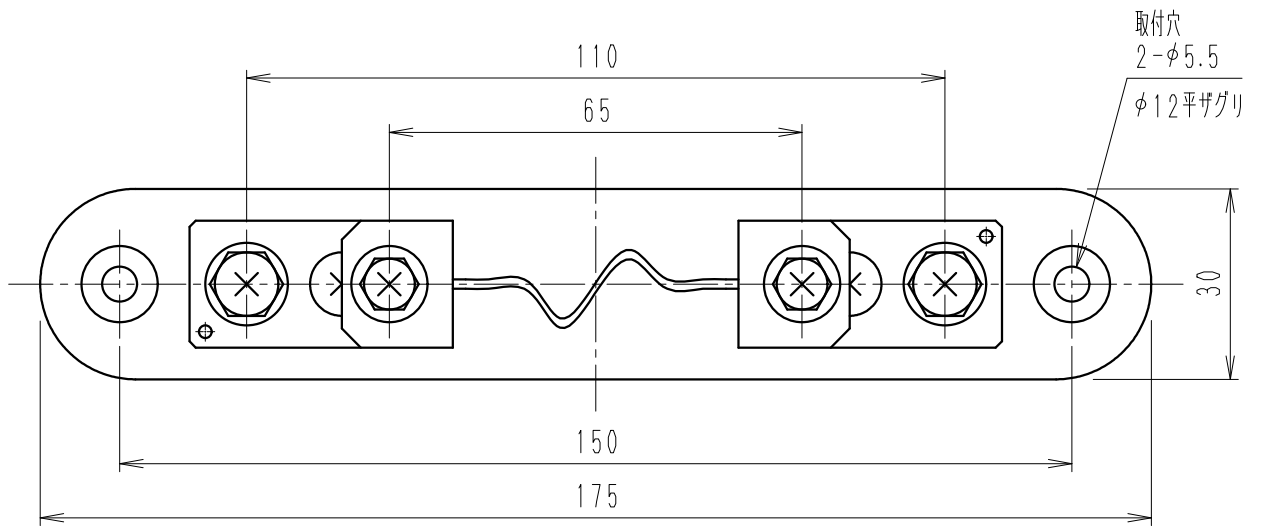


公差の記入なき部分は ±2とする					
訂 正	△C	品名変更による(1ヶ所)	21.01.18	本多	
	△D	寸法追加(1ヶ所)	25.01.17	竹田	
	△E	形名共通化、構造表記見直しのため全面書換	25.08.07	安井	
形名	電流	電圧降下	確度		
TS15-0.5	0.5A	50mV	0.1%		
TS25-0.5	0.5A	50mV	0.2%		
TS16-0.5	0.5A	60mV	0.1%		
TS26-0.5	0.5A	60mV	0.2%		



基準寸法の区分 (JIS B 0405, 中級) (mm)	0.5~5.9	6~29.9	30~119.9	120~499.9	500~1999.9	2000~
公差	±0.1	±0.2	±0.3	±0.5	±0.8	±1.2

項	記 事			処 理		数量	材 質	外形図 名 称	
承認	2025.08.18 大森	照 査	2025.08.08 山田	作 成	2025.08.08 安井	指 番	品 名	シャント (分流器)	
						単位	尺 度		
						mm	4		
						kg	5		
東京精電株式会社							三角法	図 番	TS-E10115-F01E