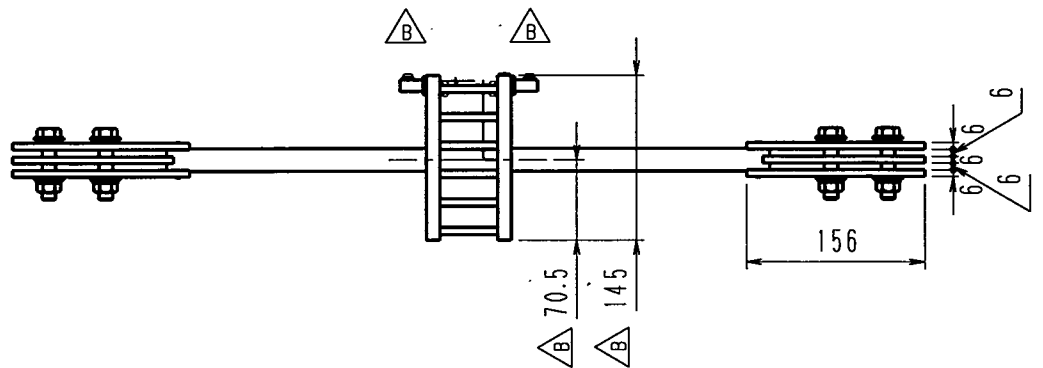
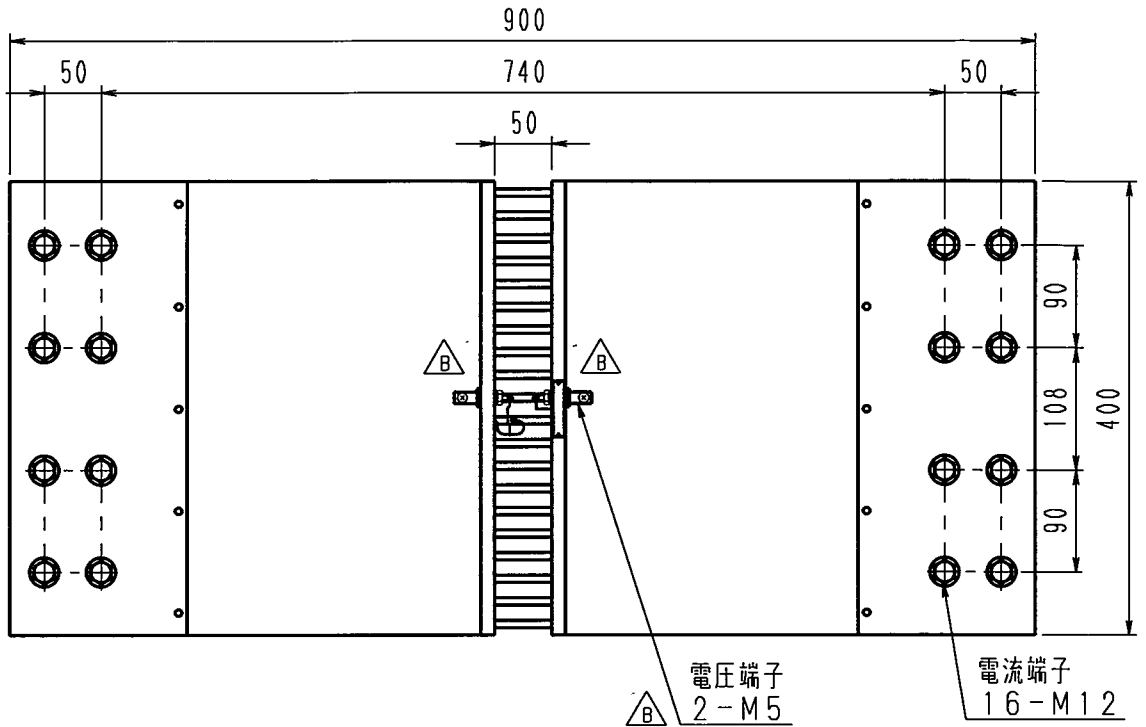


| | | | | | |
|------------------|-------|----------------|----------|----|--|
| 公差の記入なき部分は ±2とする | | | | | |
| 訂 正 | △B | 電圧端子部分変更 (7ヶ所) | 20.01.14 | 本多 | |
| | △C | | | | |
| | △D | | | | |
| 形名 | 電流 | 電圧降下 | 確度 | | |
| TS25-9000 | 9000A | 50mV | 0.2% | | |



| | | | | | | |
|-----|-------------------|--------------------------|--------------------------|-----------------|---------------|----------------|
| | | | | | | 外形図 |
| 項 | 記 事 | | | 処 理 | 数量 | 材 質 |
| 承 認 | 八 20.1.15 才 | 照 査 桶 20.1.14 沢 | 作 成 本 20.1.14 多 | 指 番 mm kg | 尺 度 1 5 | 品 名 分流器 |
| | 東 京 精 電 株 式 会 社 | | | 三 角 法 | 圖 番 | TS-E10115-F43B |