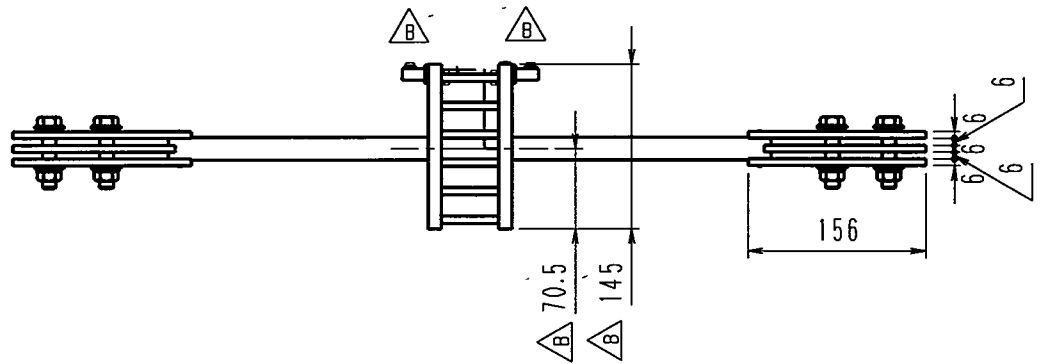
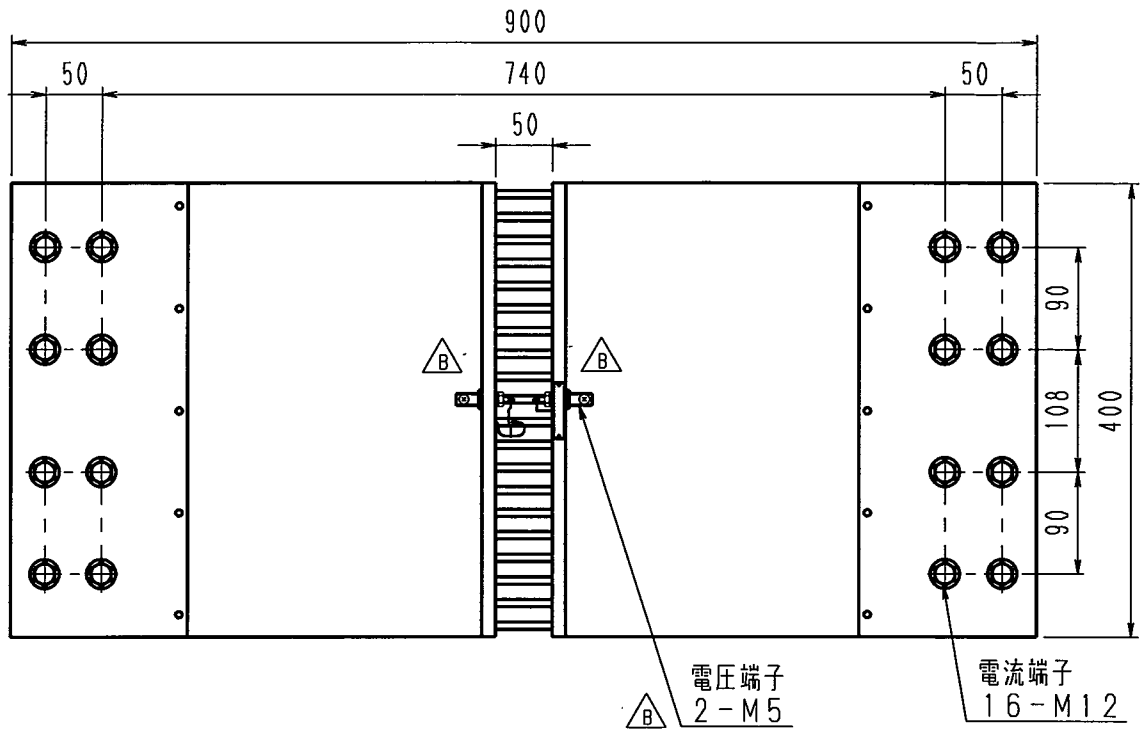


公差の記入なき部分は ±2とする					
訂 正	△B	電圧端子部分変更 (7ヶ所)	20.01.14	本多	
	△C				
	△D				
形名	電流	電圧降下	確度		
TS25-8000	8000A	50mV	0.2%		



項	記 事			処 理	数量	材 質	外形図
承認	八 20.1.15 才	照 査	樋 20.1.14 沢	作 成	本 20.1.14 多	指 番 単 位	分流器
	東京精電株式会社			mm kg	尺 度	1 5	品 名
				三角法			図 番
							TS-E10115-F42B