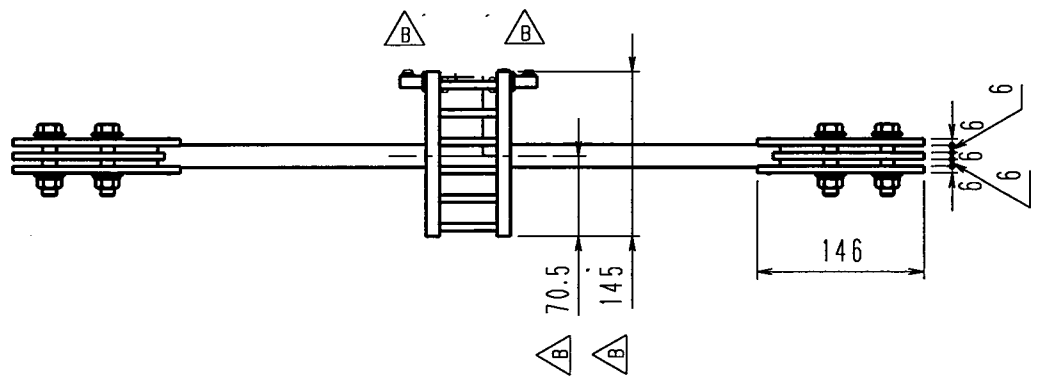
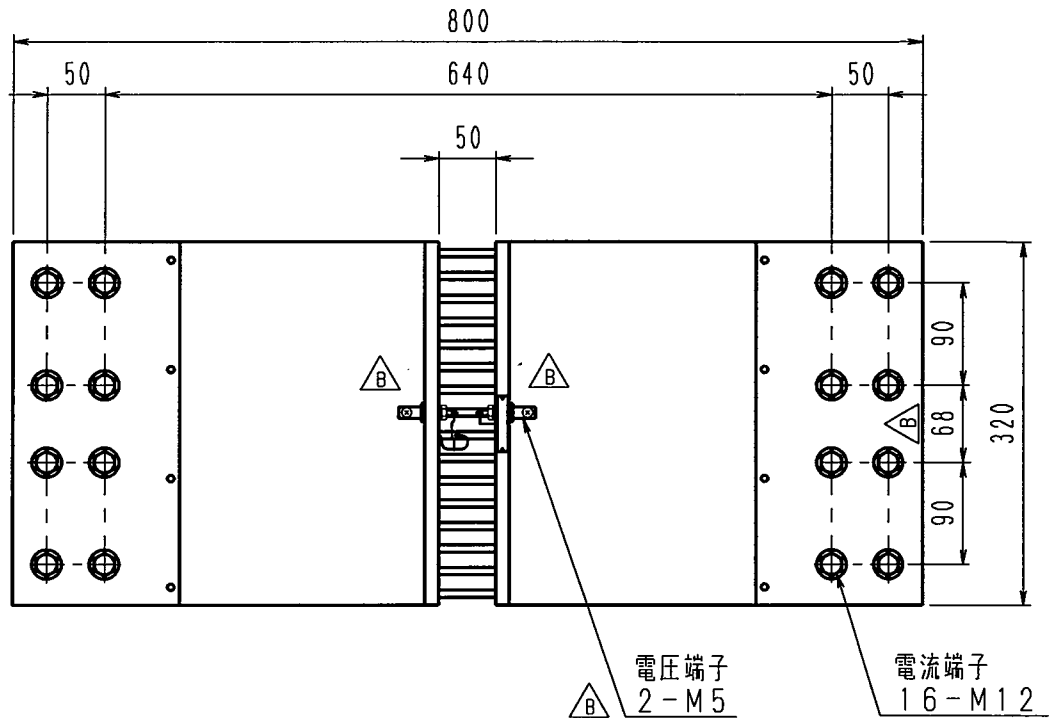


公差の記入なき部分は ±2とする					
訂	△B	電圧端子部分変更 (8ヶ所)	20.01.14	本多	
	△C				
正	△D				
形名	電流	電圧降下	確度		
TS25-7500	7500A	50mV	0.2%		



項	記	事	処	理	数量	材	質	外形図	名	称				
承認	20.1.15	照査	20.1.14	作成	本多	指番	mm	kg	3	20	品名	分流器		
											図番	TS-E10115-F41B		
東京精電株式会社										三角法				