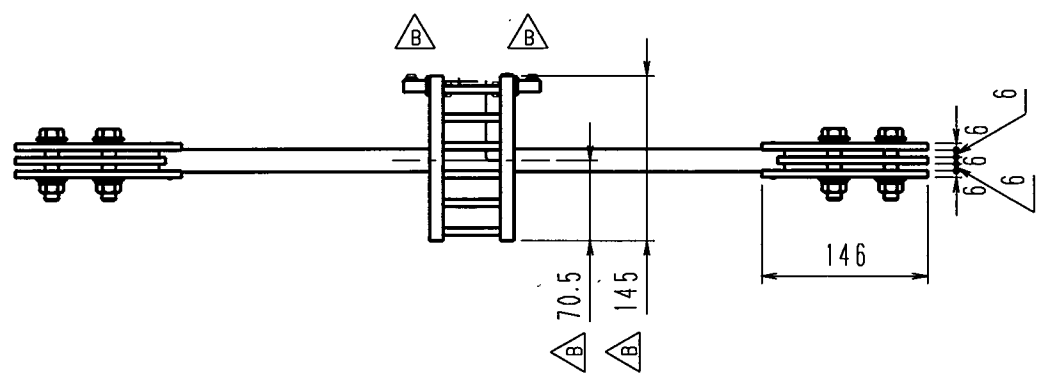
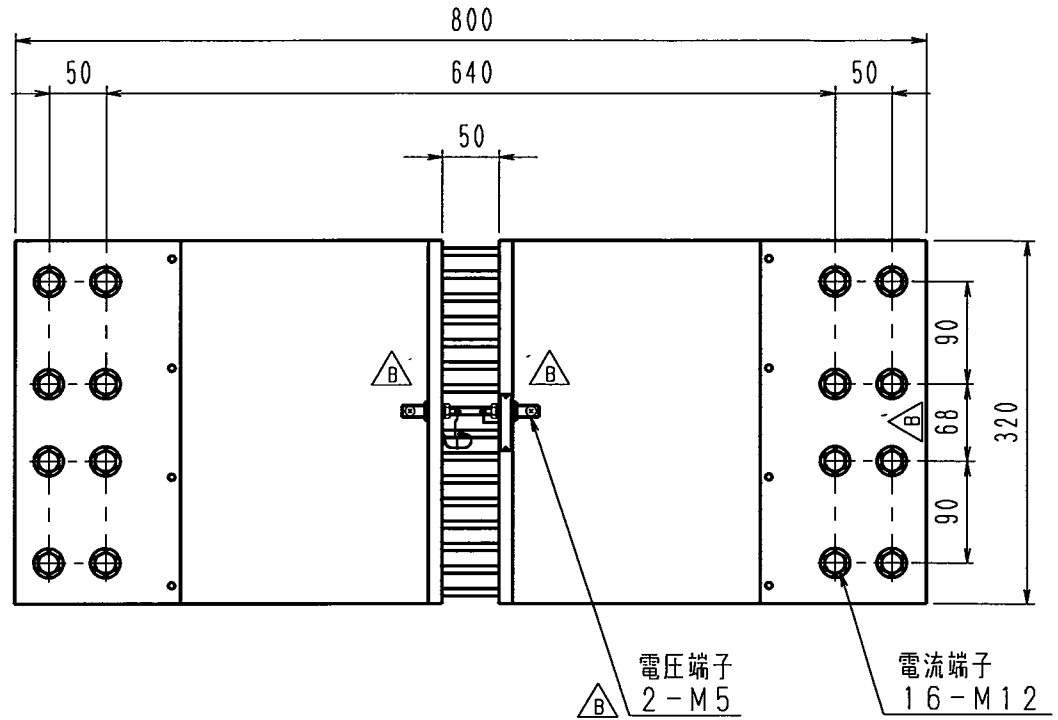


公差の記入なき部分は ±2とする					
訂	△B	電圧端子部分変更 (8ヶ所)	20.01.14	本多	
	△C				
正	△D				
形名	電流	電圧降下	確度		
TS25-7000	7000A	50mV	0.2%		



項記		事		処 理		数量	材 質	外形図
承	照	種	作	指	mm	品	分流器	TS-E10115-F40B
認	査	沢	成	番	kg	名		
東京精電株式会社				単位	尺 3 / 20	図		
					三角法	番		