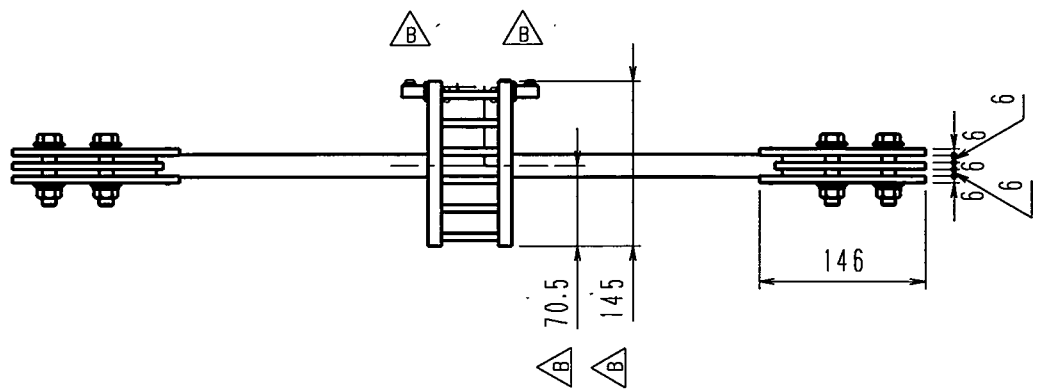
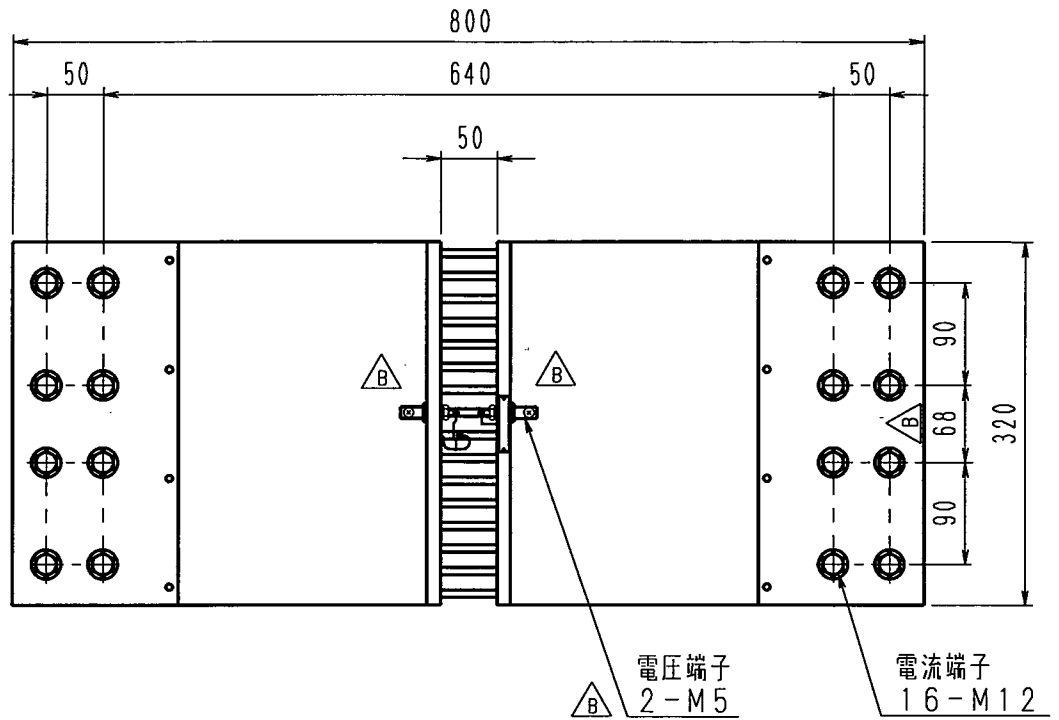

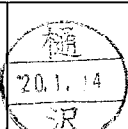
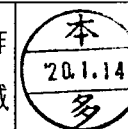


公差の記入なき部分は ±2とする						
訂 正	△B	電圧端子部分変更 (8ヶ所)	20.01.14	本多		
	△C					
	△D					
形名	電流	電圧降下	確度			
TS25-6000	6000A	50mV	0.2%			



項	記 事			処 理		数量	材 質	外形図	名 称
承認				指 番 单 位	mm kg	尺 度	3 20	品 名	分流器
東京精電株式会社							三角法	図 番	TS-E10115-F39B