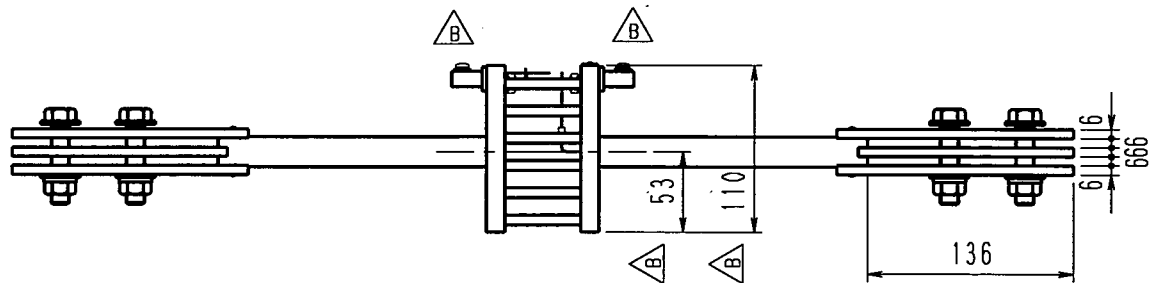
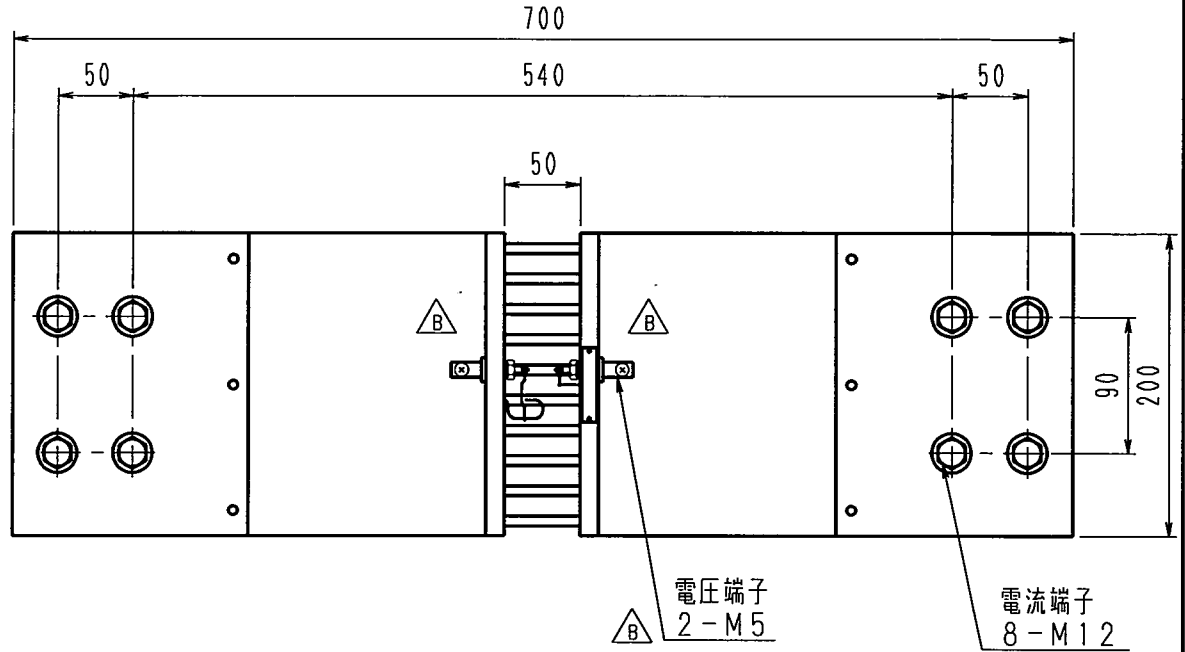


公差の記入なき部分は ±2とする					
訂 正	△B	電圧端子部分変更(7ヶ所)	20.01.13	本多	
	△C				
	△D				
形名	電流	電圧降下	確度		
TS25-5000	5000A	50mV	0.2%		



項	記 事			処 理			数量	材 質	外形図
承 認	八 20.1.15 才	照 査	樋 20.1.14 沢	作 成	本 20.1.13 多	指 番 単位	品 名	分流器	名 称
	東京精電株式会社				mm kg	尺 度 3 20	図 番	TS-E10115-F38B	
					三角法				