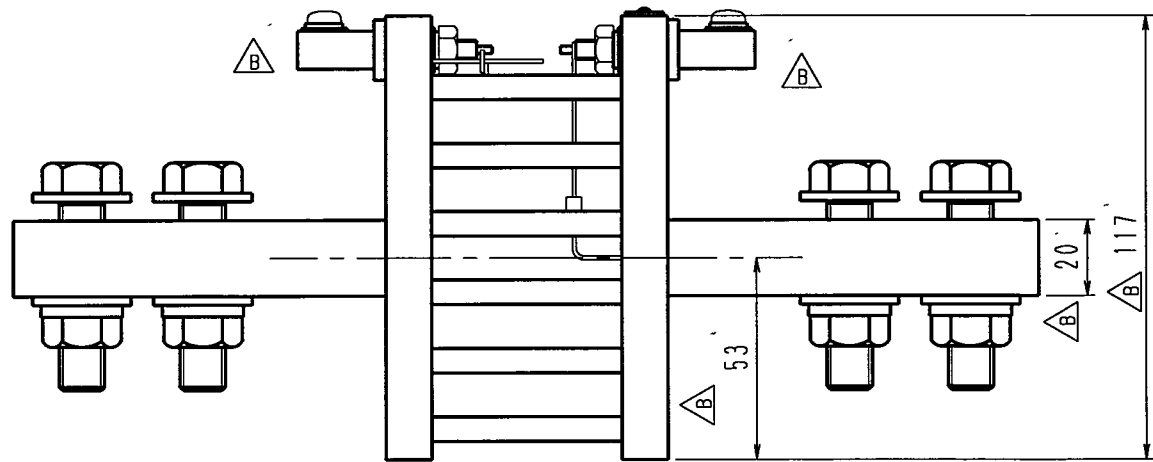
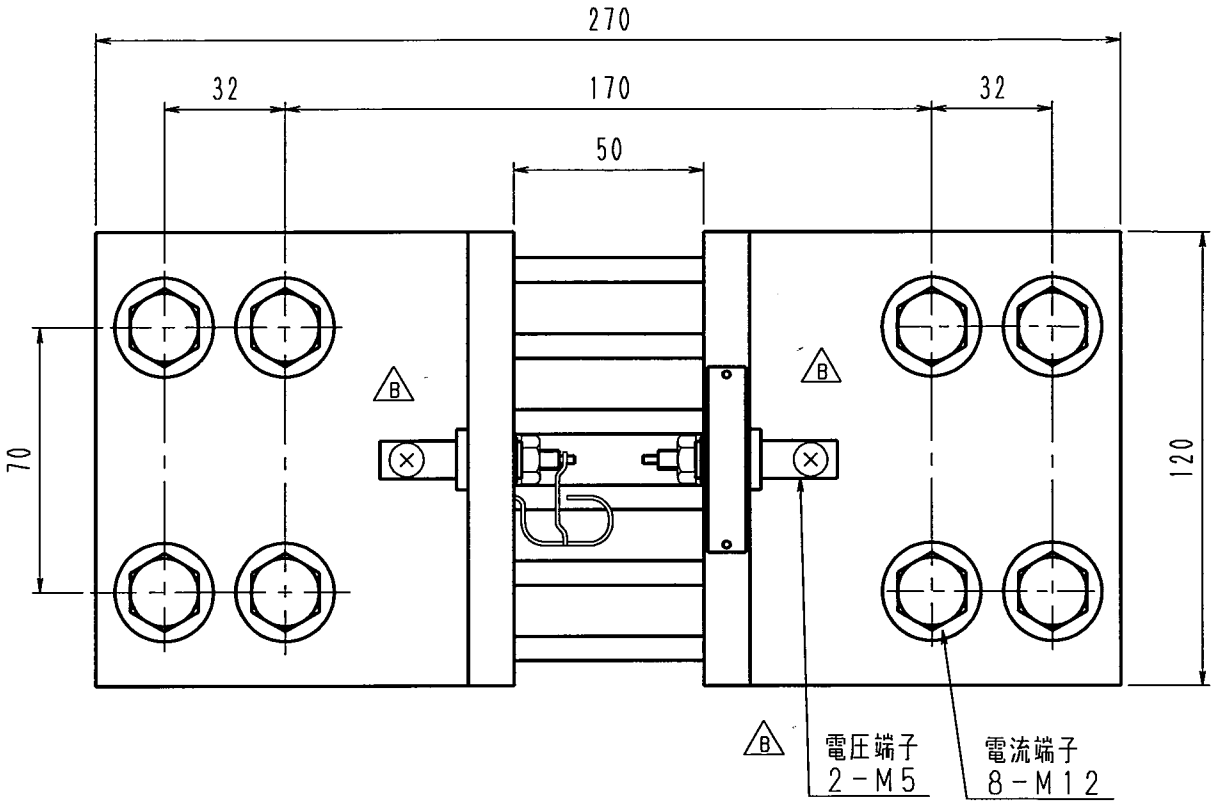


公差の記入なき部分は ±2とする					
訂 正	△B	電圧端子部変更 (8ヶ所)	19.12.9	樋沢	
	△C				
	△D				
形名	電流	電圧降下	確度		
TS25-3000	3000A	50mV	0.2%		



項	記 事			処 理		数量	材 質	外形図
承 認	照 査	作 成	指 番	mm	尺 度	品 名	分流器	
			単 位	kg	1 / 2	図 番	TS-E10115-F36B	
東京精電株式会社				三角法				