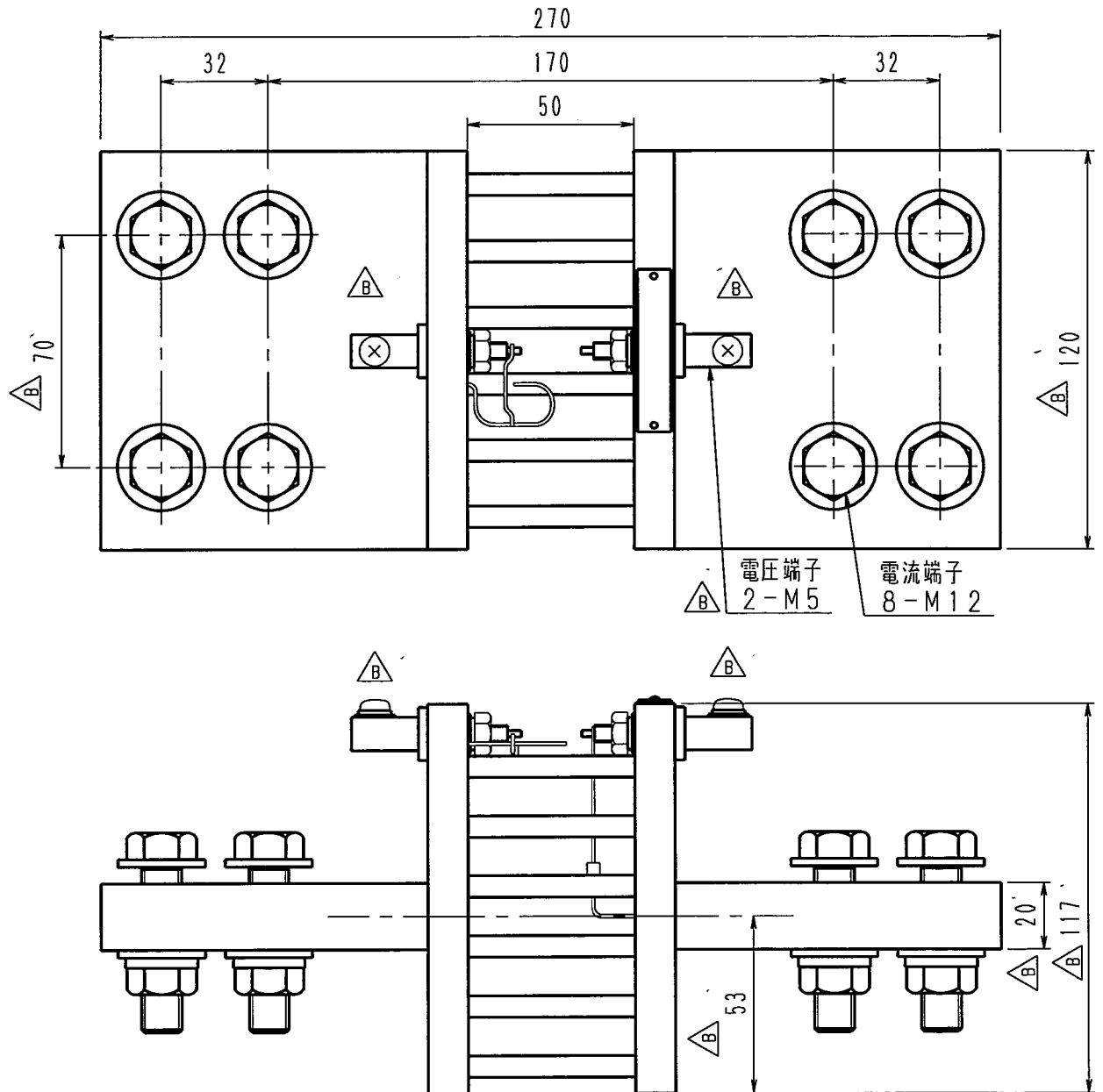


公差の記入なき部分は ±2とする

訂 正	△ _B	電圧端子部分変更 (10ヶ所)	20.01.13	本多
	△ _C			
	△ _D			
形名	電流	電圧降下	確度	
TS25-2500	2500A	50mV	0.2%	



						外形図	
項	記	事	処	理	数量	材質	名称
承 認	八 20.1.15 才	照 査 福 20.1.14	作 成 本 20.1.13 多	指 番 単 位	mm kg	尺 度	分流器
							TS-E10115-F35B
東京精電株式会社				三角法	品 名 図 番		