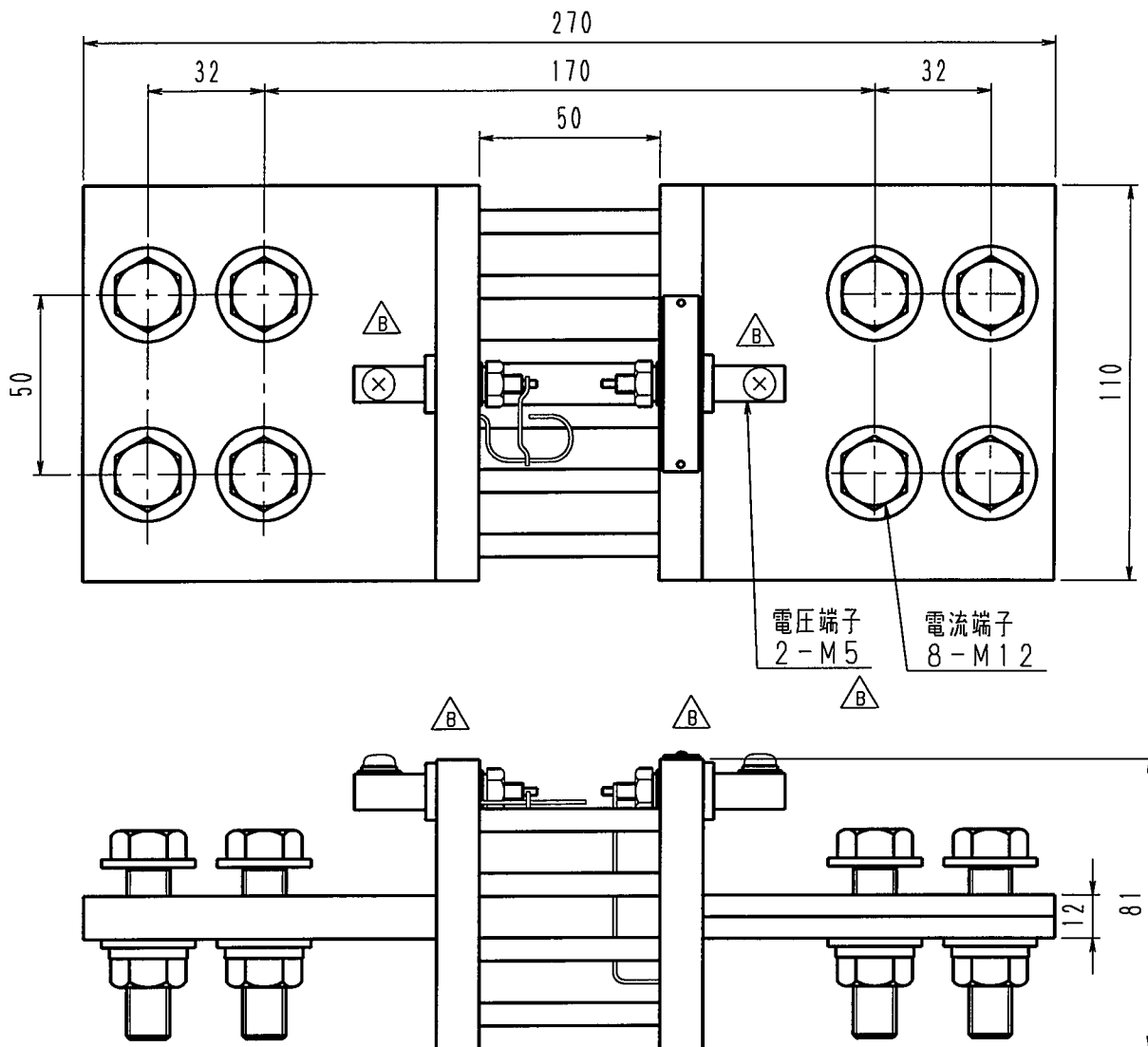


公差の記入なき部分は ±2とする						
訂 正	△B	電圧端子部分変更、(5ヶ所)	19.12.5	樋沢		
	△C					
	△D					
形名	電流	電圧降下	確度			
TS25-2000	2000A	50mV	0.2%			



頂	記 事			処 理	数 量	材 質	外形図 名 称
承 認	照 査	作 成	指 番	指 番 単 位	品 名	分 流 器	
19.12.10	19.12.10	19.12.9	樋 沢	mm kg	尺 度		
東京精電株式会社				1/2	図 番		TS-E10115-F34B
				三角法			