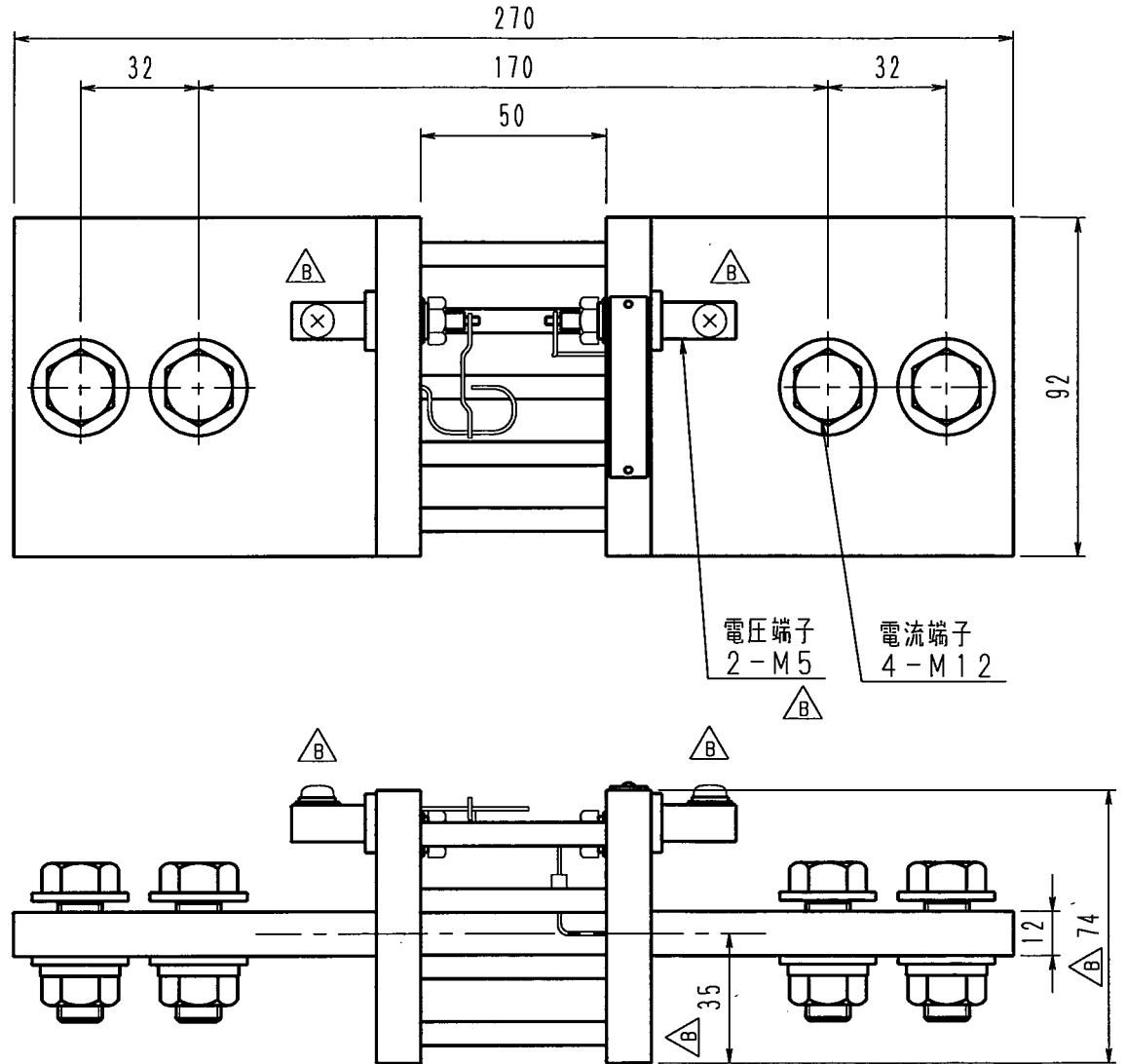


公差の記入なき部分は ±2とする					
訂 正	△B	電圧端子部分変更 (7ヶ所)	20.01.13	本多	
	△C				
	△D				
形名	電流	電圧降下	確度		
TS25-1500	1500A	50mV	0.2%		



項	記 事			処 理		数量	材 質	外形図
承 認	照 査	作 成	指 番	mm	尺 度	品 名	分 流 器	名 称
20.1.15	20.1.14	20.1.13	mm	1	2	図 番	TS-EI0115-F33B	
東京	精電	株式	kg	三角法				