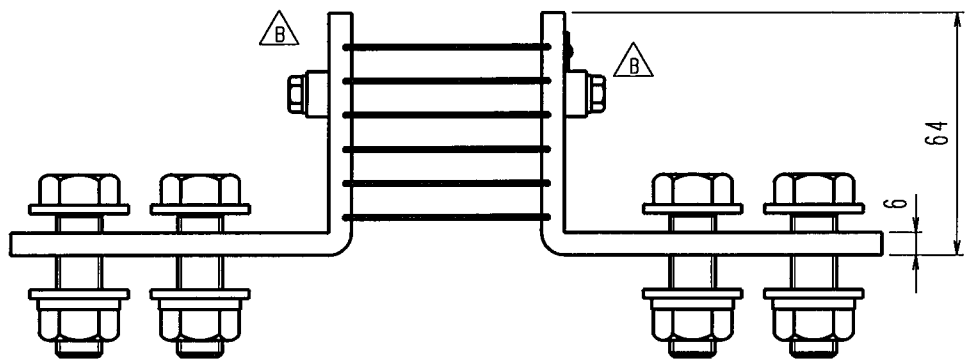
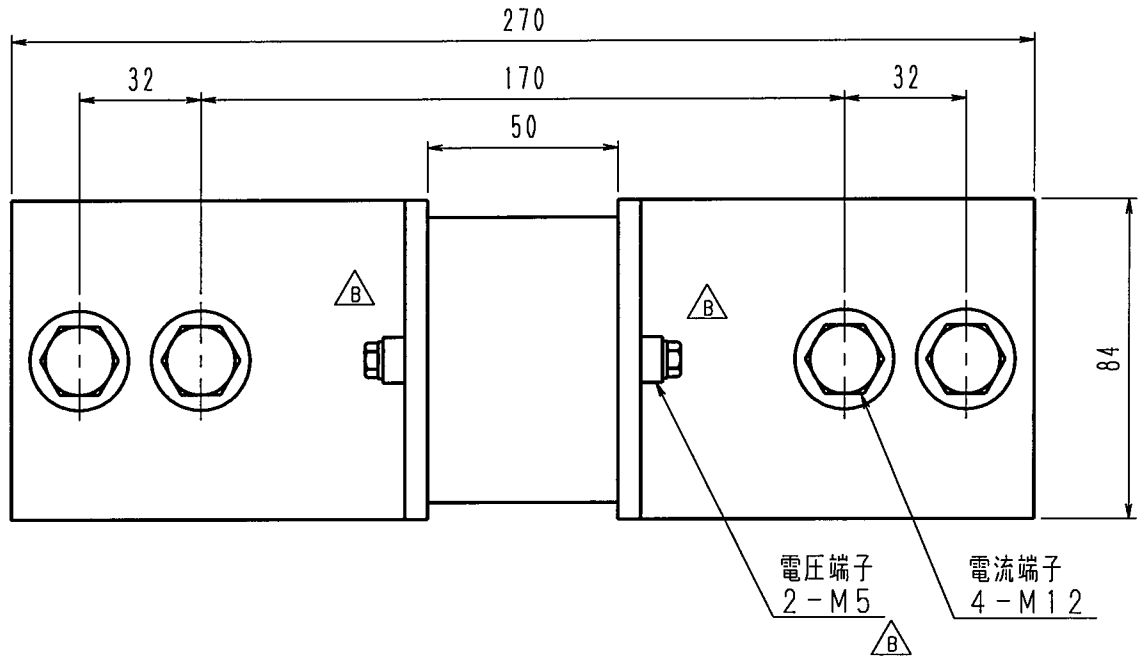


公差の記入なき部分は ±2とする					
訂 正	△B	電圧端子変更 (5ヶ所)	19.12.5	樋沢	
	△C				
	△D				
型 式	電 流	電圧降下	確 度		
TS25-1000	1000A	50mV	0.2%		



項	記 事			処 理		数量	材 質	外形図
承 認	照 査	作 成	指 番	mm	尺 3	品 名	分流器	外形図 名 称
19.12.06	19.12.06	19.12.5	単位	kg	5			
東京精電株式会社					三角法		TS-EI0115-F32B	