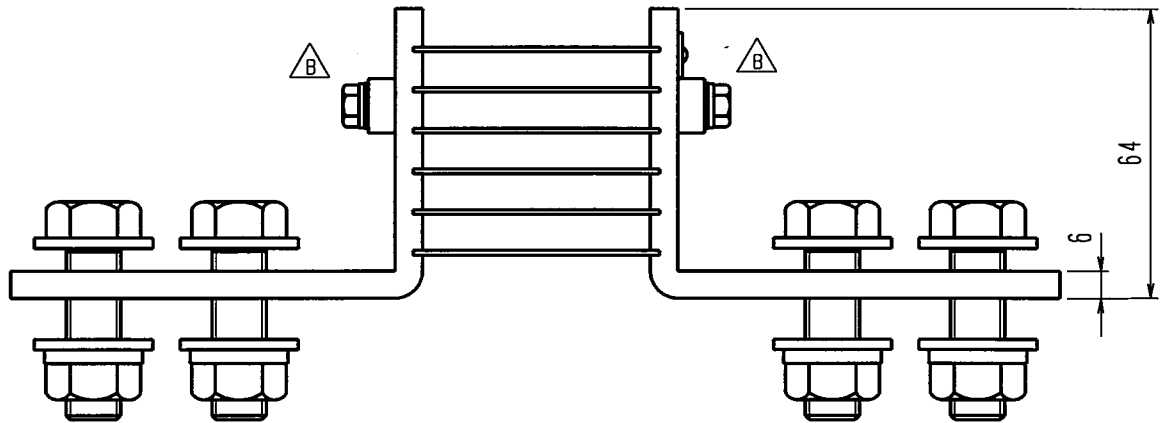
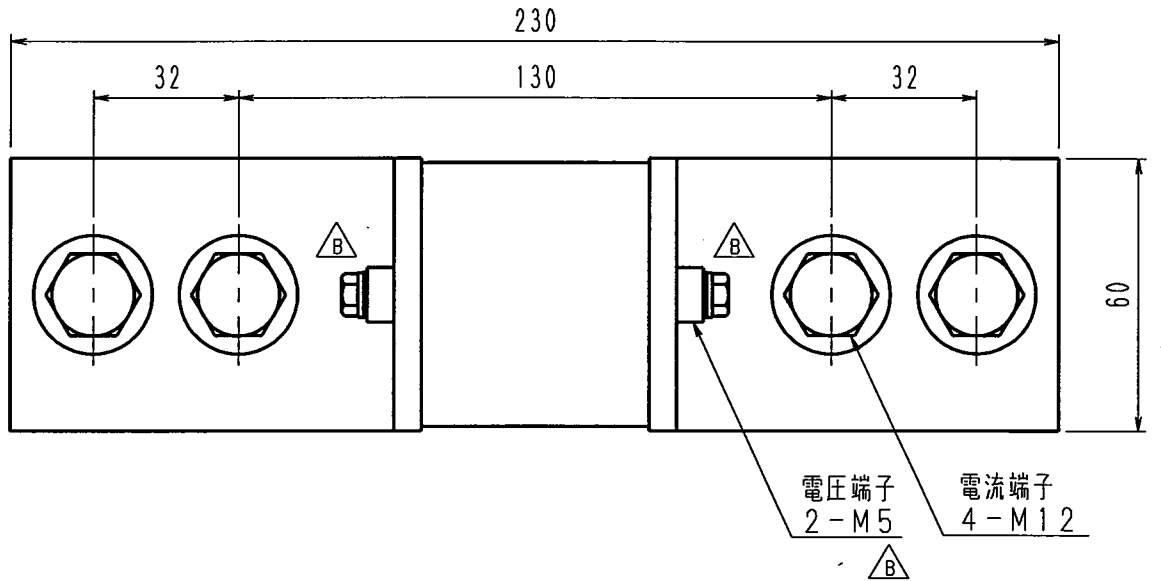


公差の記入なき部分は ±2とする

訂	△B	電圧端子変更 (5ヶ所)	20.01.13	本多
	△C			
正	△D			

型 式	電 流	電圧降下	確 度		
TS25-750	750A	50mV	0.2%		



項 記 事		処 理		数量	材 質	外形図
承 認	照 査	作 成	指 番	品 名	分流器	
20.1.15	20.1.14	20.1.13	mm / kg	尺 度 3 / 5	TS-E10115-F31B-	
東京精電株式会社				三角法		