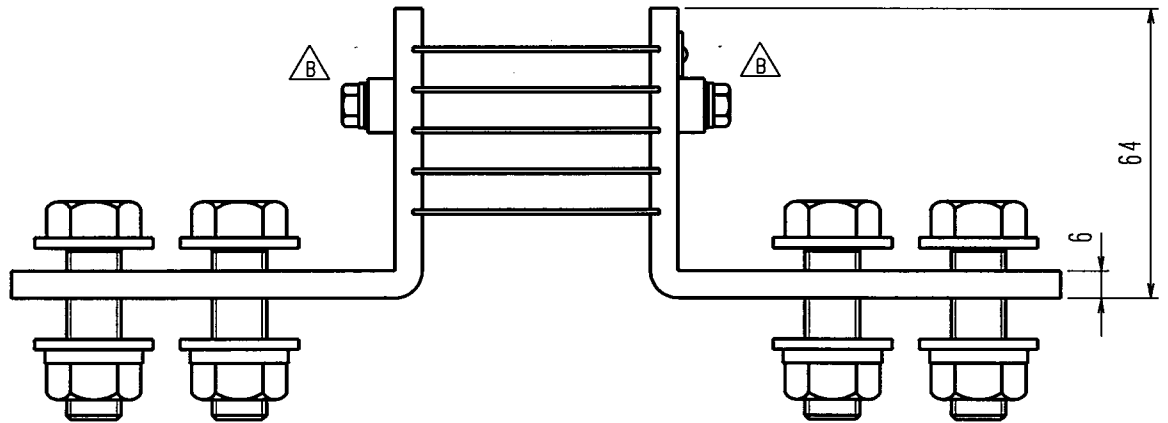
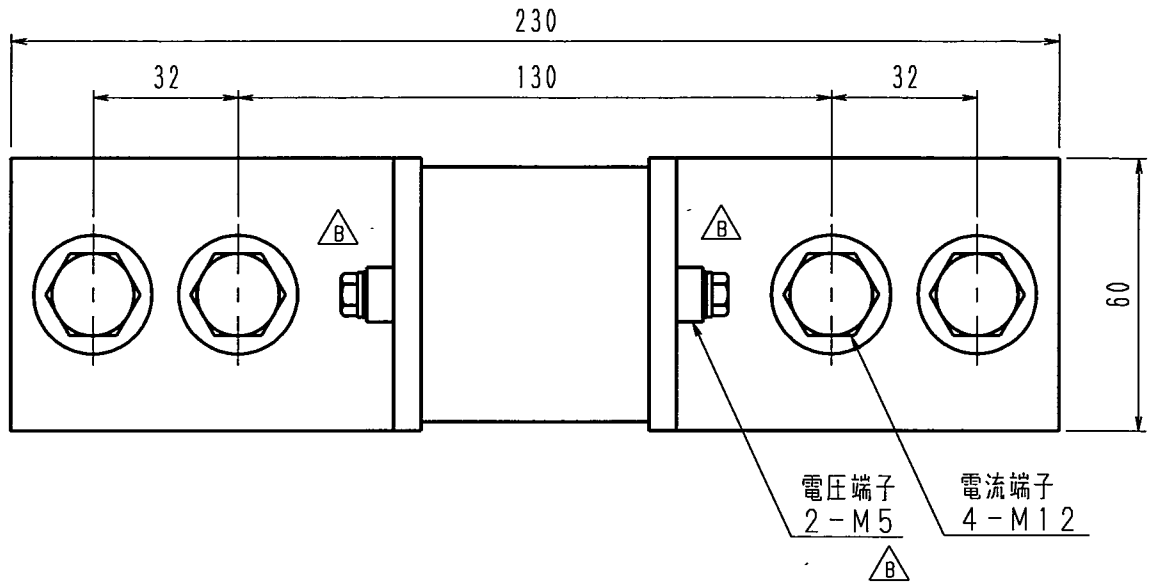


公差の記入なき部分は ±2とする					
訂 正	△B	電圧端子変更 (5ヶ所)	20.01.13	本多	
	△C				
	△D				
型 式	電 流	電圧降下	確 度		
TS25-600	600A	50mV	0.2%		



頂	記 事			処 理			数量	材 質	外形図
承 認	照 査	作 成	指 番	mm	尺 度	3	品 名	分流器	名 称
20.1.15	20.1.14	20.1.13	mm	5	5				
東京精電株式会社				三角法		番 号		TS-E10115-F30B-	