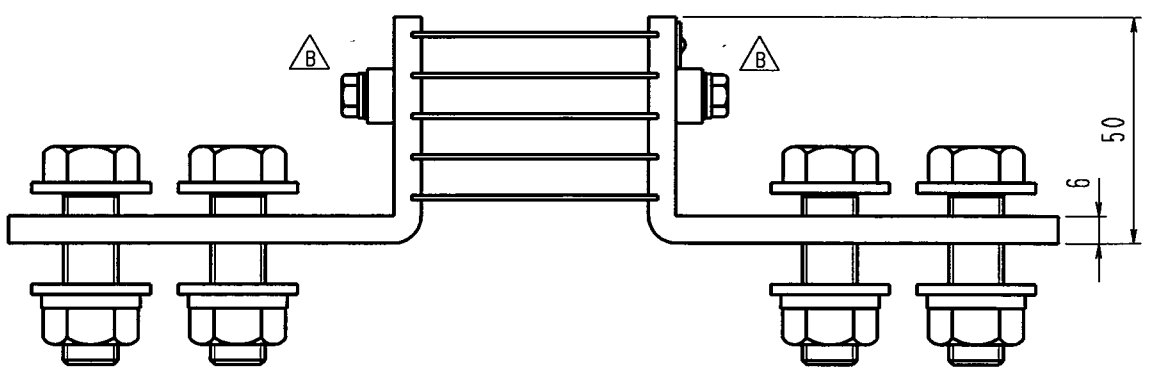
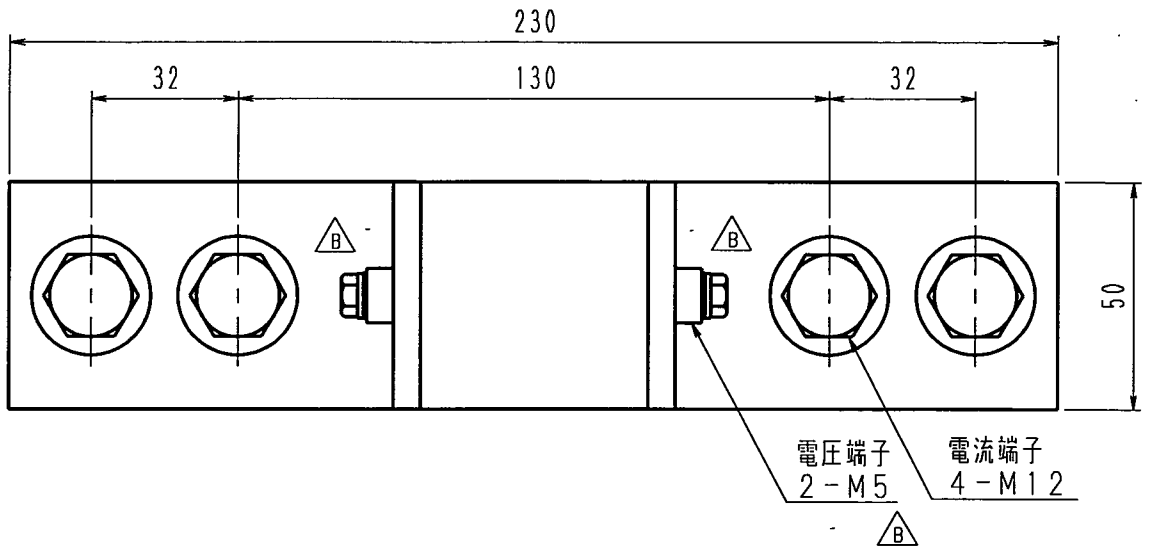


公差の記入なき部分は ±2とする						
訂 正	△B	電圧端子変更 (5ヶ所)	20.01.13	本多		
	△C					
	△D					
型 式	電 流	電圧降下	確 度			
TS25-500	500A	50mV	0.2%			



項 記 事				処 理			数量	材 質	外形図
承 認	照 査	作 成	指 番 単 位	mm kg	尺 度	3 5	品 名	分流器	
								図 番	TS-E10115-F29B
東京精電株式会社				三角法					