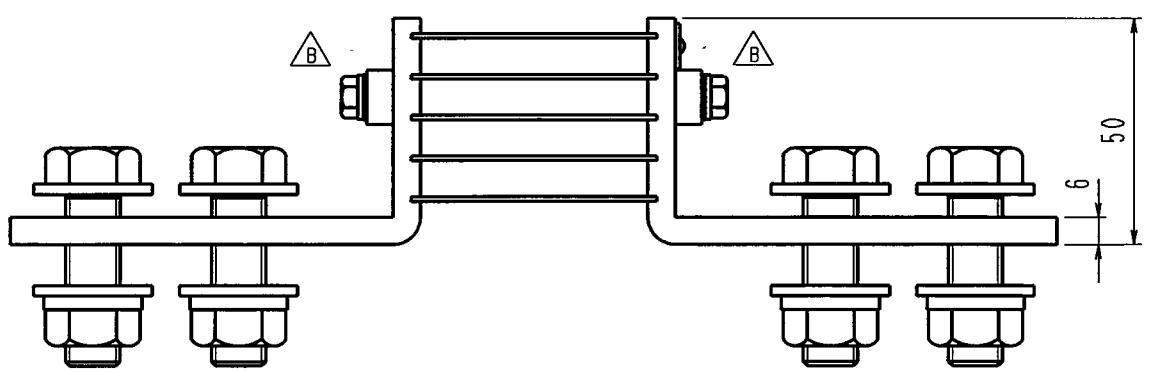
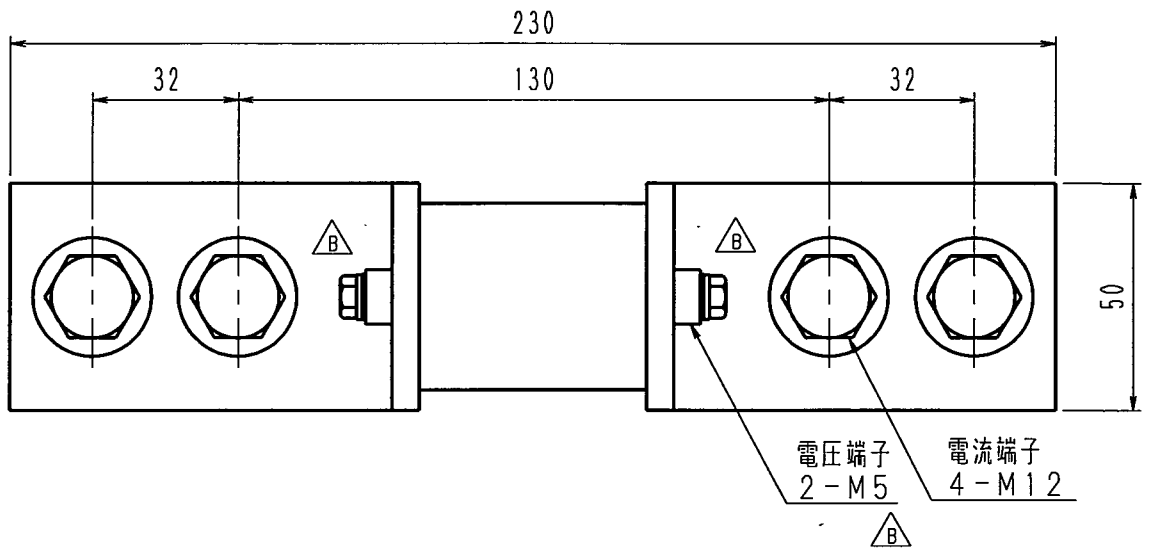


公差の記入なき部分は ±2とする					
訂 正	△B	電圧端子変更 (5ヶ所)	20.01.13	本多	
	△C				
	△D				
型 式	電 流	電圧降下	確 度		
TS25-450	450A	50mV	0.2%		



項	記 事			処 理		数量	材 質	外形図
承 認	八 20.1.15 才	照 査 樋 沢	作 成 本 多 20.1.13	指 番 単 位	mm kg	尺 度 3 5	品 名 分 流 器	名 称
東京精電株式会社					三角法		図 番	TS-E10115-F28B-