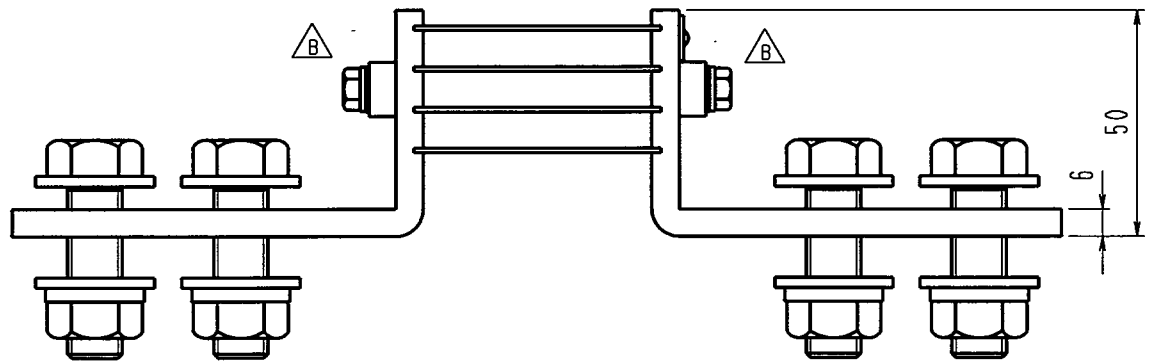
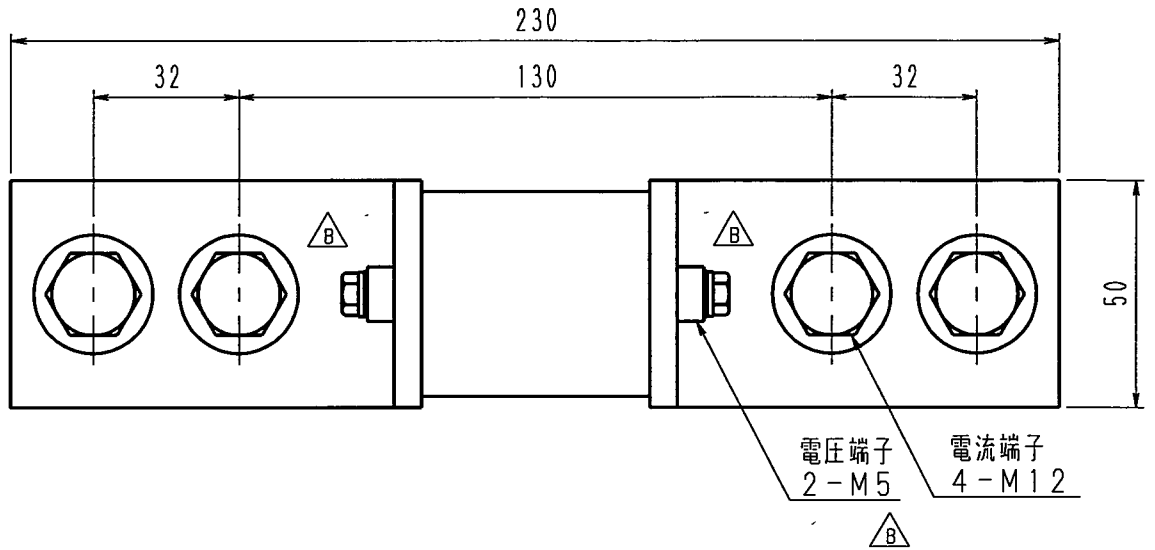


公差の記入なき部分は ±2とする

訂 正	$\triangle B$	電圧端子変更 (5ヶ所)	20.01.13	本多
	$\triangle C$			
	$\triangle D$			

型 式	電 流	電圧降下	確 度		
TS25-400	400A	50mV	0.2%		



項 記 事		処 理		数量	材 質	外形図
承 認	照 査	作 成	指 番 単 位	品 名	分流器	
			mm / kg	尺 度 3 / 5	TS-EI0115-F27B-	
東 京 精 電 株 式 会 社				三 角 法		図 番