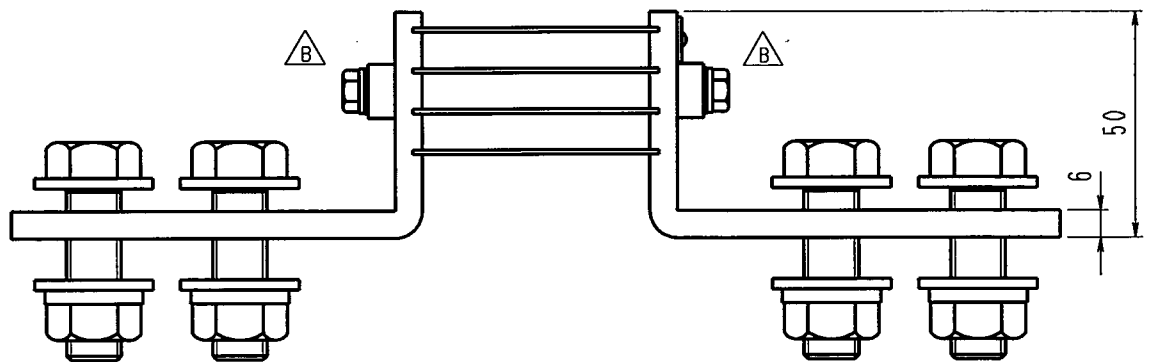
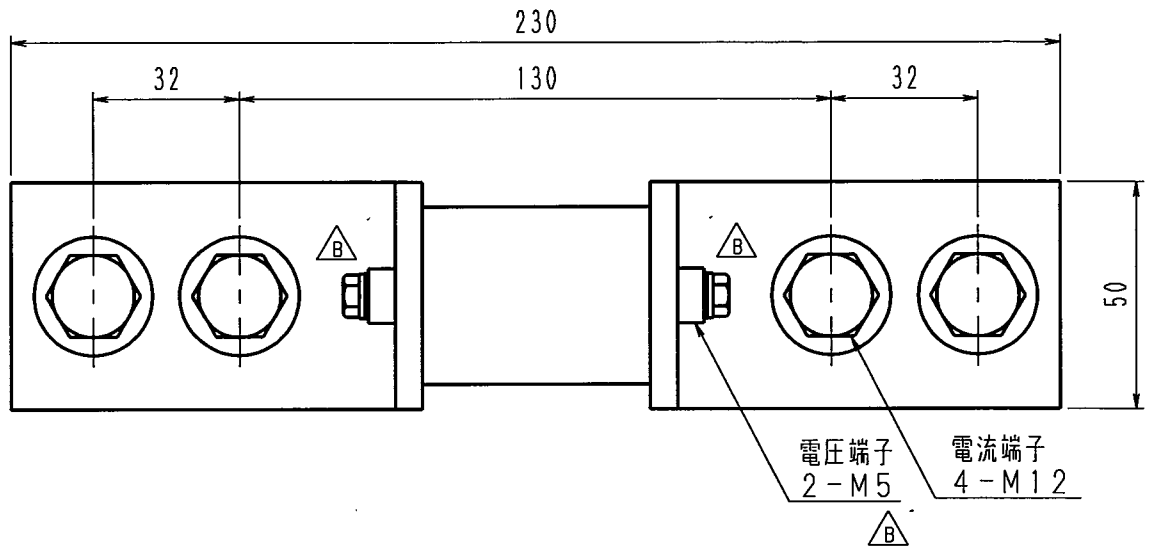


公差の記入なき部分は ±2とする					
訂	△B	電圧端子変更 (5ヶ所)	20.01.13	本多	
正	△C				
	△D				
型 式	電 流	電圧降下	確 度		
TS25-350	350A	50mV	0.2%		



項	記 事			処 理		数量	材 質	外形図
承認	八 20.1.15 才	照 査	樋 20.1.14 沢	作 成	本 20.1.13 多	指 番 単位	品 名	分流器
	東京精電株式会社				mm / kg	尺 度 3 / 5	図 番	TS-E10115-F26B
								三角法