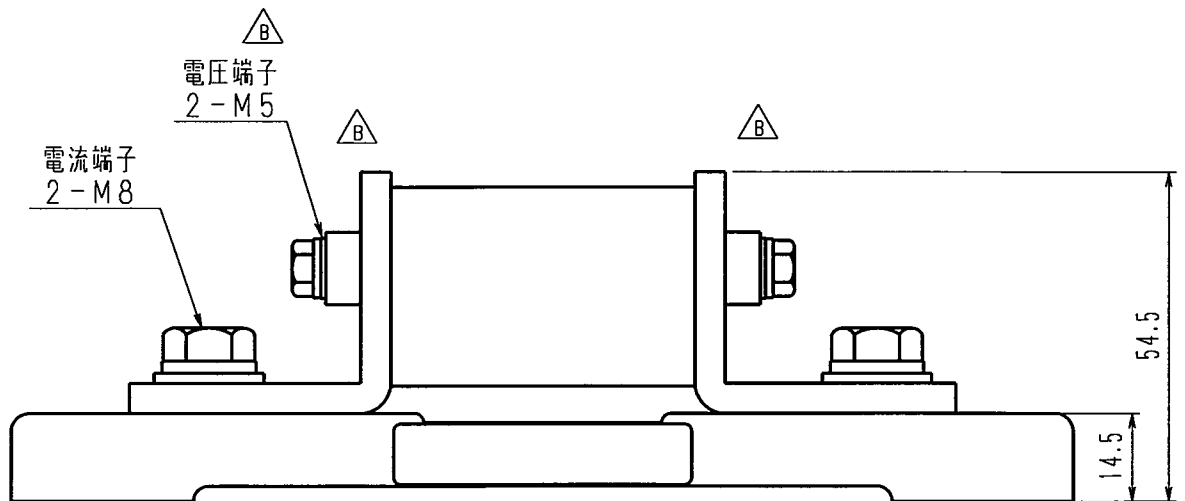
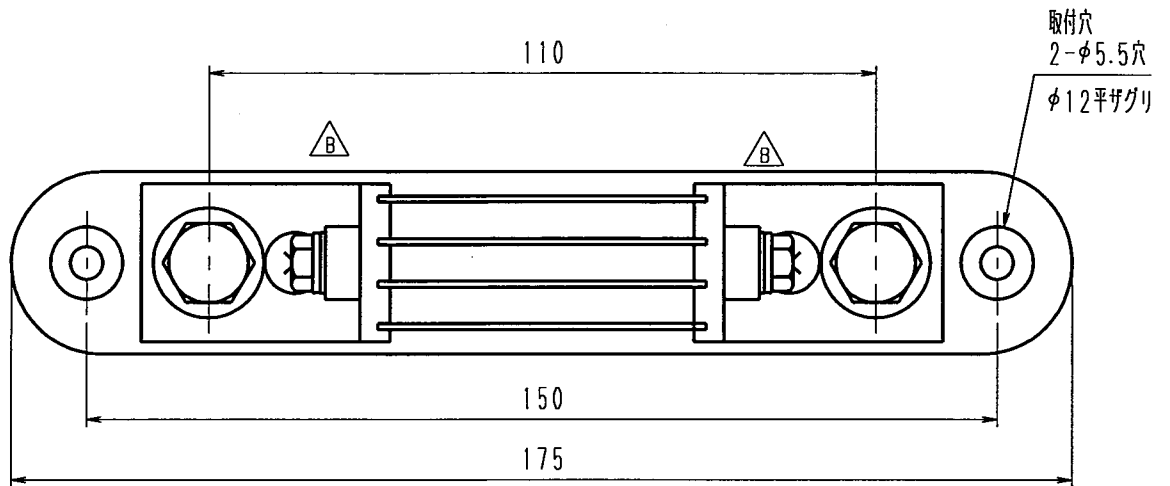


公差の記入なき部分は ±2とする					
訂	△B	電圧端子変更 (5ヶ所)	20.01.07	樋沢	
	△C				
正	△D				
型 式	電 流	電圧降下	確 度		
TS25-300	300A	50mV	0.2%		



項	記 事			処 理			数量	材 質	外形図
承 認	照 査	作 成	指 番	mm	尺 度	品 名	分流器		
20.1.08	20.1.08	20.1.08	△B	kg	4/5	△B	TS-E10115-F25B		
東京精電株式会社				三角法		図 番			