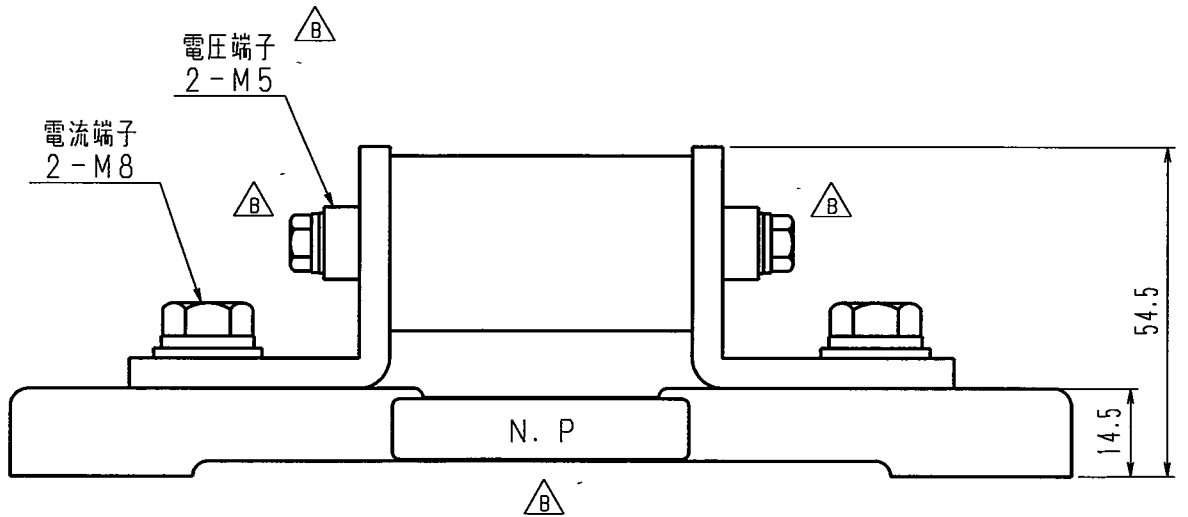
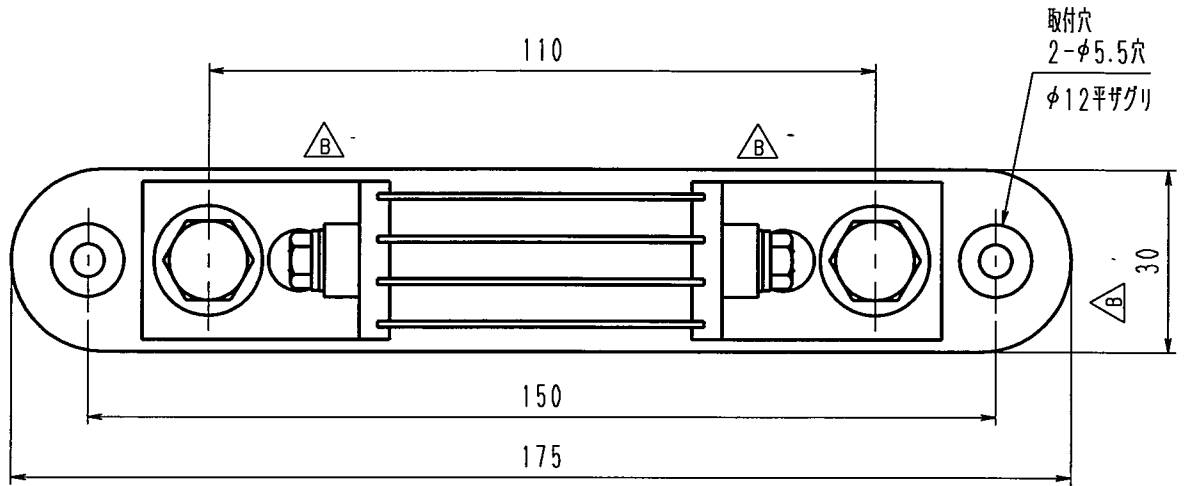


公差の記入なき部分は ±2とする					
訂 正	△B	電圧端子変更 (7ヶ所)	20.01.13	本多	
	△C				
	△D				
型 式	電 流	電圧降下	確 度		
TS25-250	250A	50mV	0.2%		



項	記 事			処 理			数量	材 質	外形図
承 認	八 20.1.15 才	照 査 20.1.14 沢	作 成 本 20.1.13 多	指 番	mm	尺 度	品 名	分 流 器	名 称
	東京精電株式会社			単 位	kg	4 / 5 三角法	図 番	TS-E10115-F24B-	