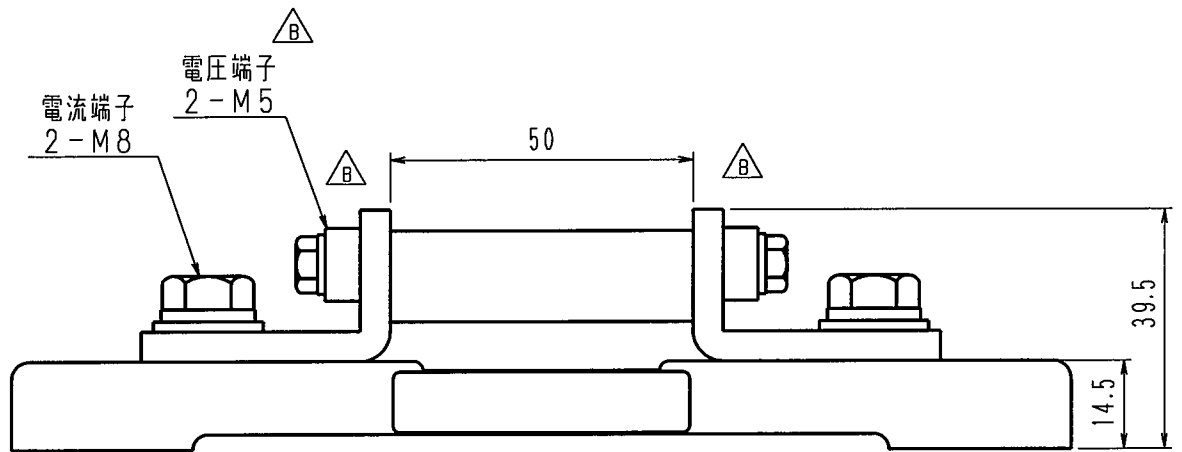
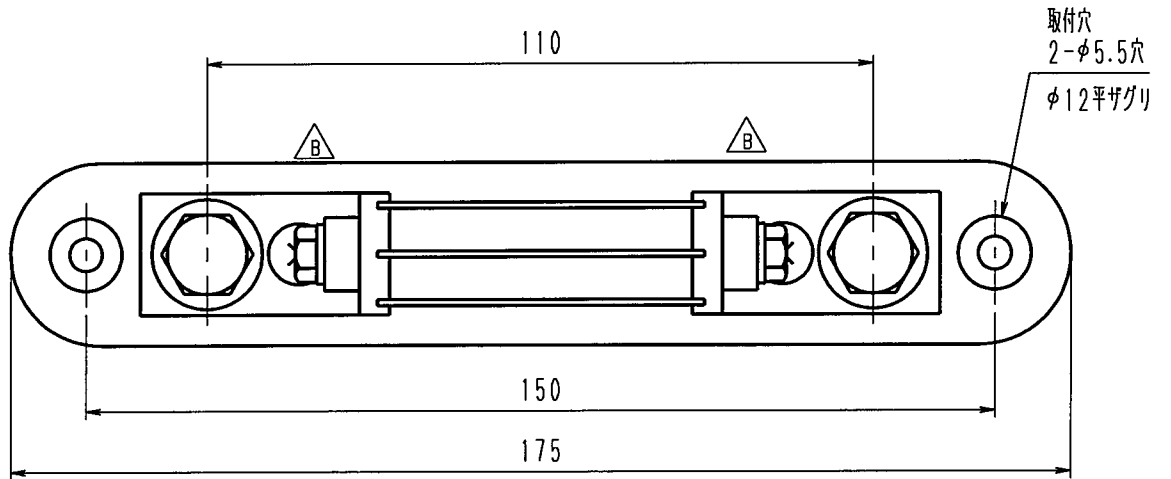


公差の記入なき部分は ±2とする					
訂 正	△B	電圧端子変更 (5ヶ所)	19.12.5	樋沢	
	△C				
	△D				
型式	電流	電圧降下	確度		
TS25-100	100A	50mV	0.2%		



項	記 事			処 理		数量	材 質	外形図
承 認	照 査 19.12.06	作 成 19.12.06	指 番 樋 沢	指 番 単 位	mm	尺 度	4 5	分流器
					kg			
東京精電株式会社					三角法	品 名	TS-EI0115-F21B	