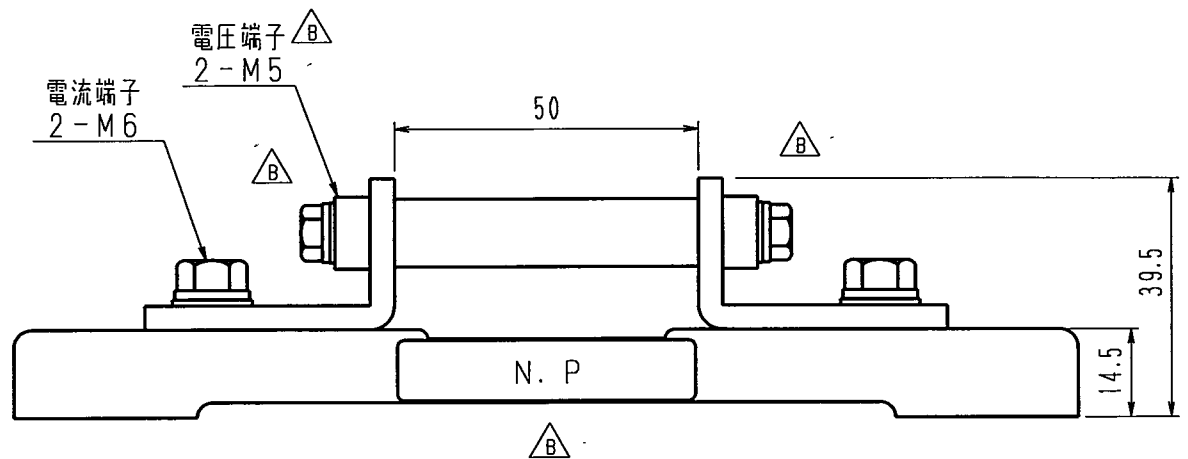
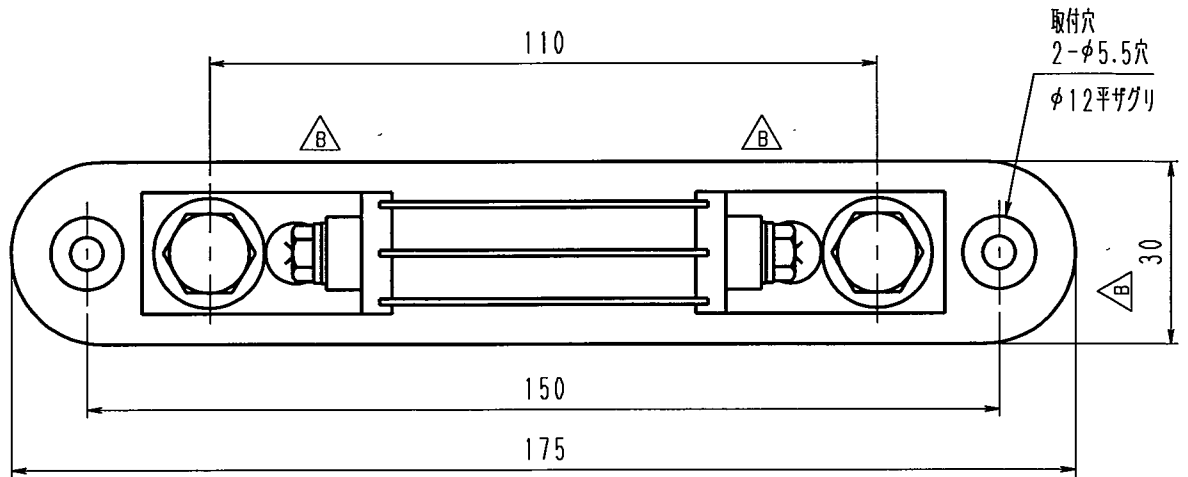


公差の記入なき部分は ±2とする

訂 正	$\triangle B$	電圧端子変更 (7ヶ所)	19.12.18	樋沢
	$\triangle C$			
	$\triangle D$			
型 式	電 流	電圧降下	確 度	
TS25-75	75A	50mV	0.2%	



項	記 事			処 理		数量	材 質	外形図
承 認				指 番	$\frac{mm}{kg}$	尺 度	4 5	分流器
	東京精電株式会社				三角法	品 名		TS-E10115-F20B
						図 番		