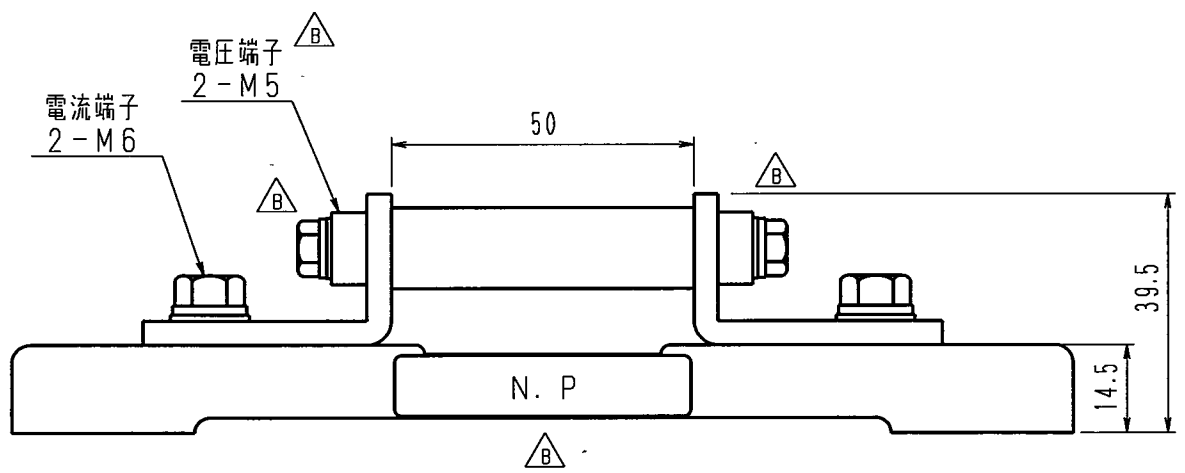
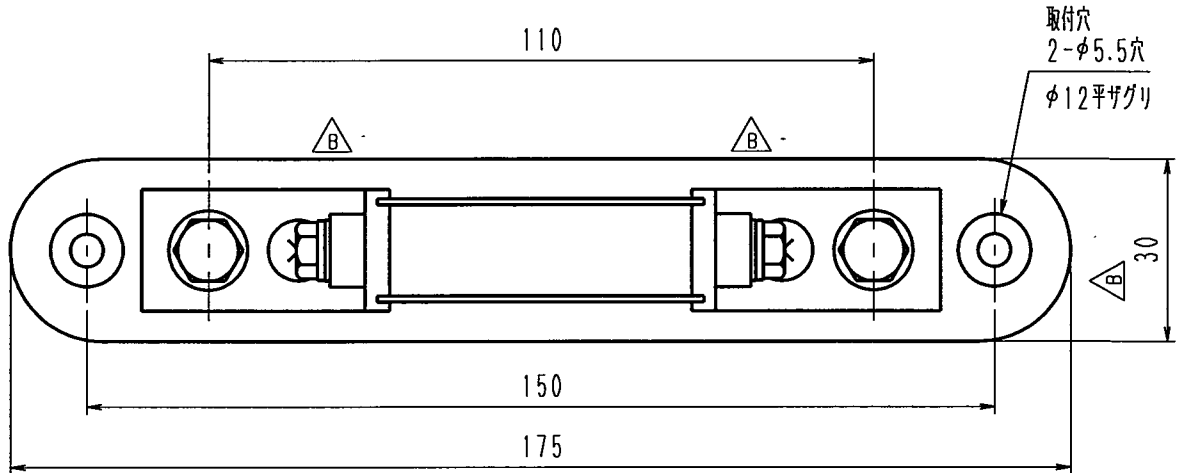


公差の記入なき部分は ±2とする					
訂 正	△B	電圧端子変更 (7ヶ所)	20.01.13	本多	
	△C				
	△D				
型 式	電 流	電圧降下	確 度		
TS25-60	60A	50mV	0.2%		



項 記 事		処 理		数量	材 質	外形図 名 称
承 認	照 査	作 成	指 番	品 名	分流器	
					mm	kg
東京精電株式会社			三角法			