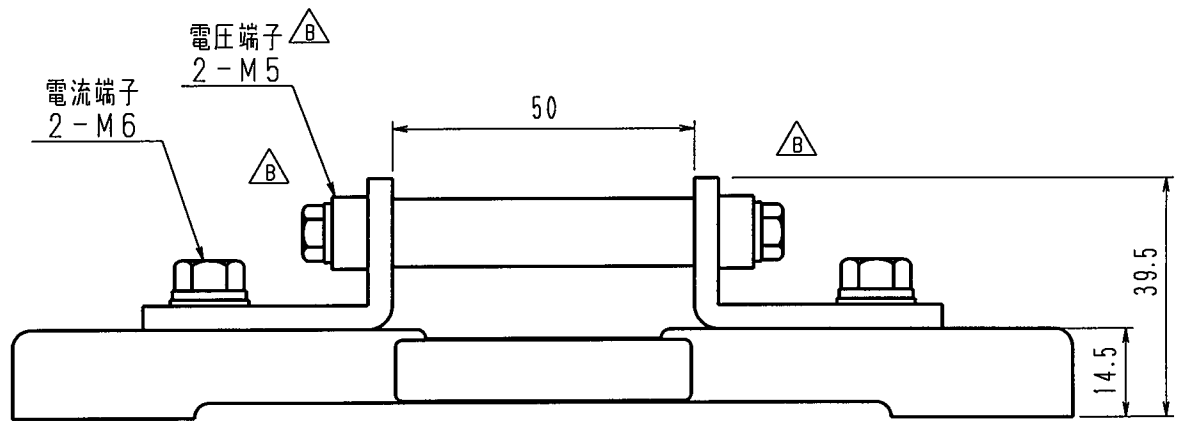
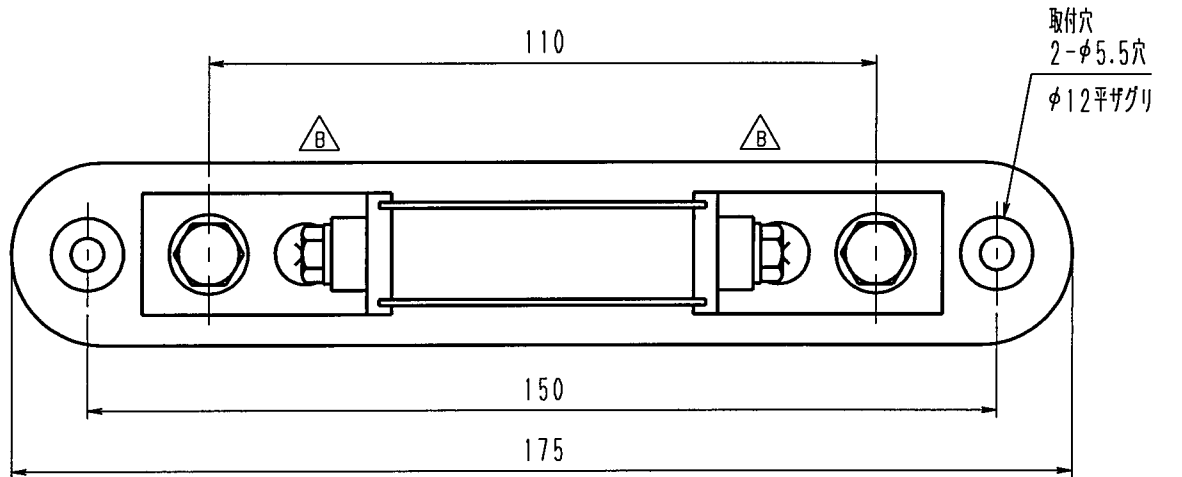


公差の記入なき部分は ±2とする					
訂 正	△B	電圧端子変更、(5ヶ所)	19.12.9	樋沢	
	△C				
	△D				
型 式	電 流	電圧降下	確 度		
TS25-50	50A	50mV	0.2%		



						外形図		
項	記 事			処 理		数 量	材 質	名 称
承 認	照 査	作 成	指 番	mm	尺 度	品 名	分 流 器	TS-E10115-F18B
				kg	4 / 5			
東京精電株式会社				三角法				