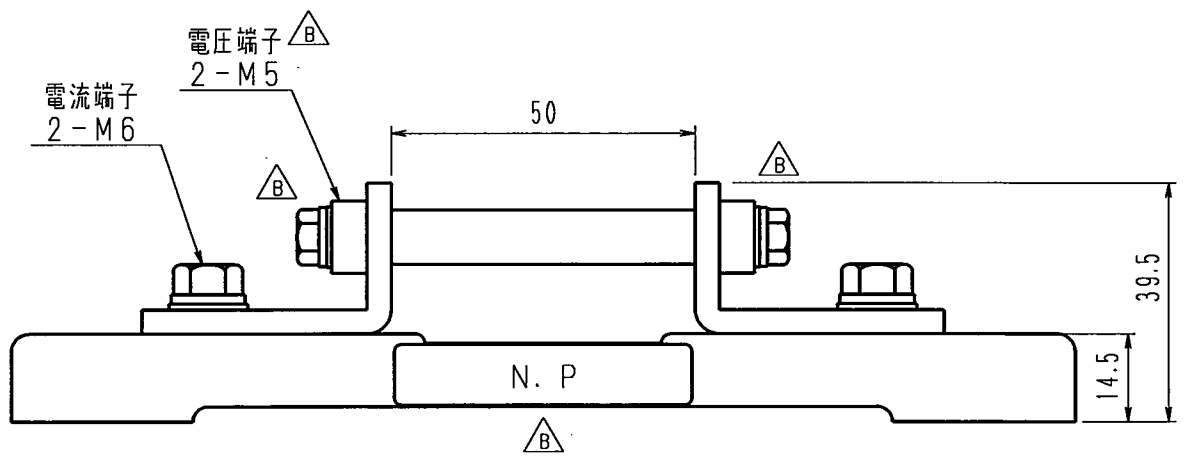
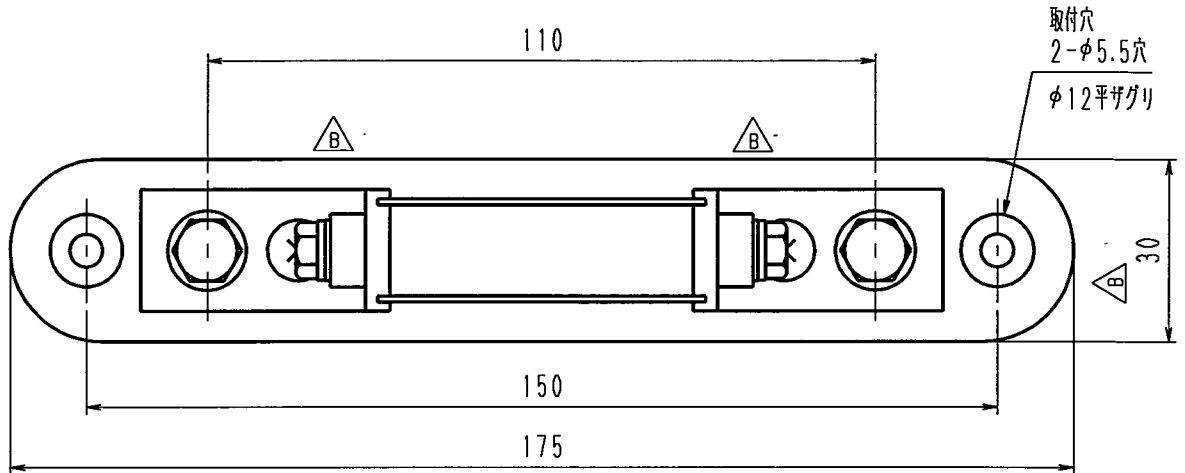


公差の記入なき部分は ±2とする

訂 正	$\triangle B$	電圧端子変更 (7ヶ所)	20.01.13	本多
	$\triangle C$			
	$\triangle D$			

型 式	電 流	電圧降下	確 度		
TS25-40	40A	50mV	0.2%		



項	記 事	処 理	数量	材 質	外形図 名 称								
承 認				<table border="1"> <tr> <td>指 番 单 位</td> <td>mm</td> <td>尺 度</td> <td>4 / 5</td> </tr> <tr> <td></td> <td>kg</td> <td></td> <td></td> </tr> </table>	指 番 单 位	mm	尺 度	4 / 5		kg			分流器
指 番 单 位	mm	尺 度	4 / 5										
	kg												
東京精電株式会社				三角法	TS-EI0115-F17B-								