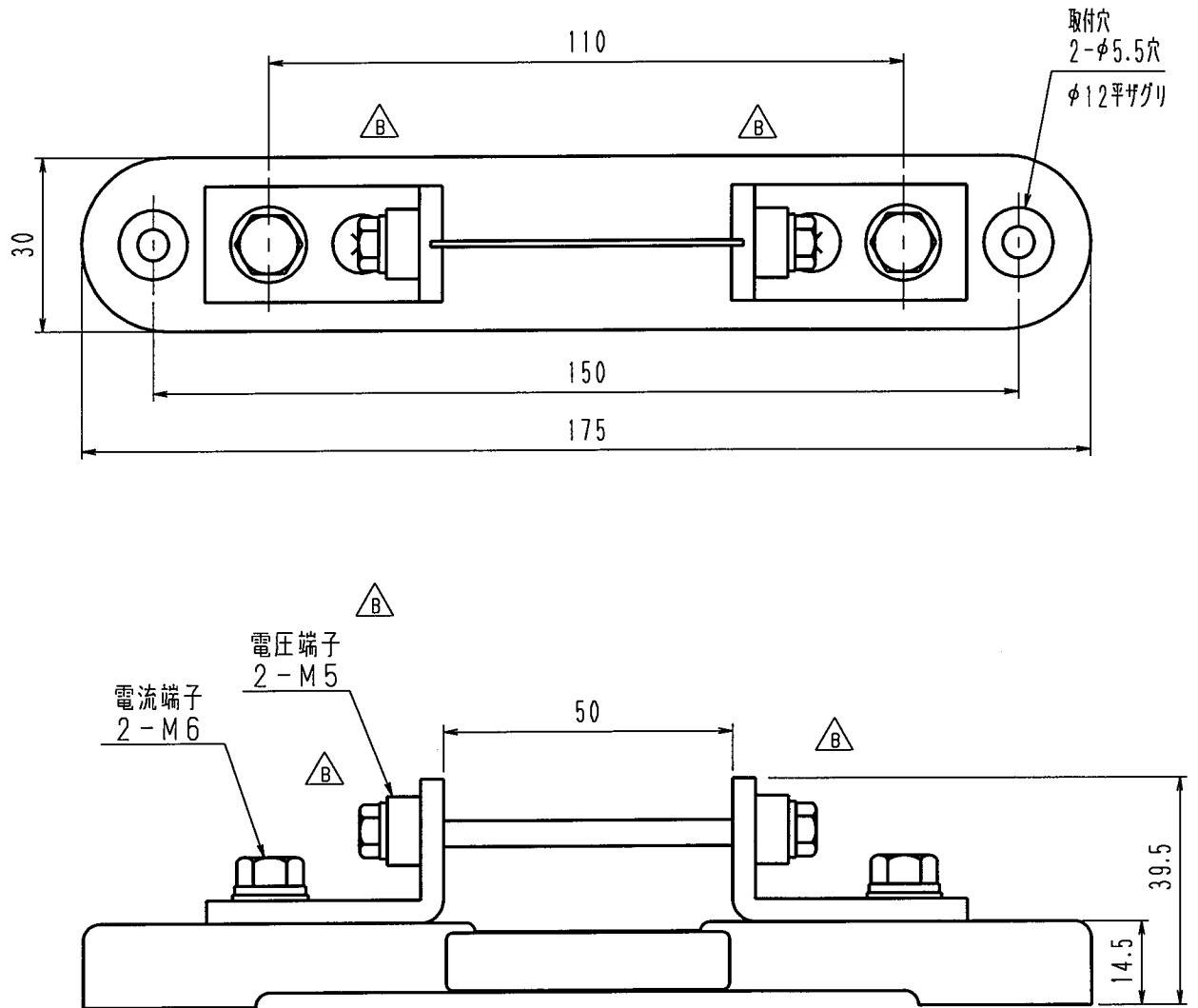


公差の記入なき部分は ±2とする					
訂 正	△B	電圧端子変更 (5ヶ所)	19.12.26	樋沢	
	△C				
	△D				
型 式	電 流	電圧降下	確 度		
TS25-10	10A	50mV	0.2%		



項	記 事			処 理		数量	材 質	外形図
承 認	19.12.26	照 査	19.12.26	作 成	指 番	品 名	分流器	称
					mm kg	尺 度	4 5	
東京精電株式会社					三角法	図 番	TS-E10115-F12B	