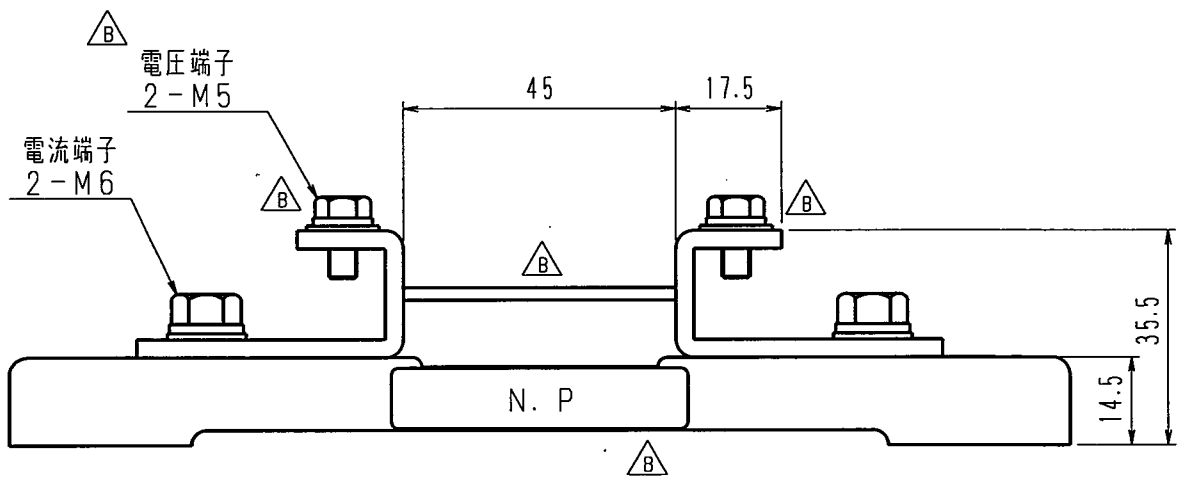
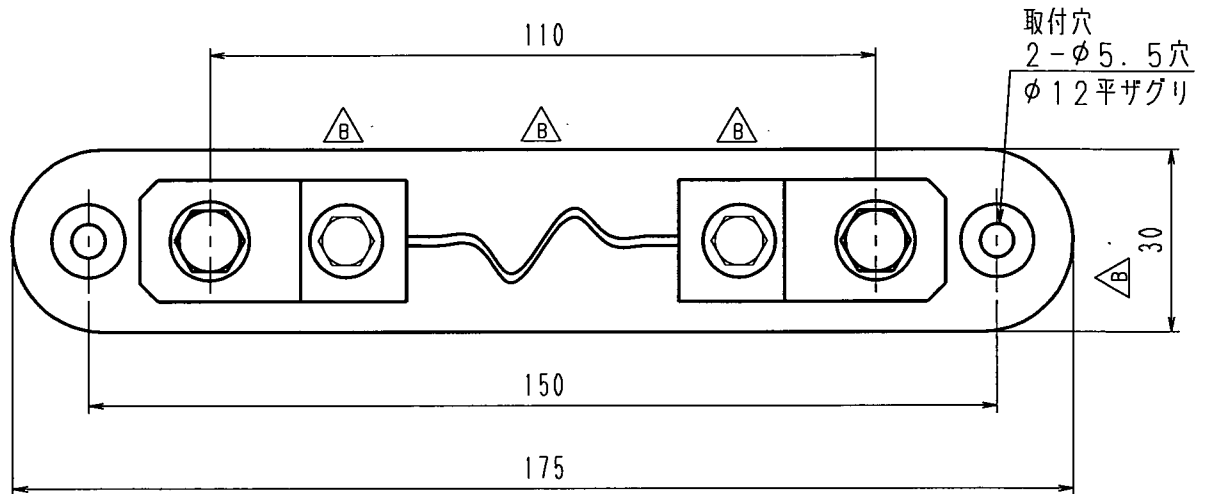


公差の記入なき部分は ±2とする					
訂 正	△B	カバー削除、NP位置変更、電圧端子変更(9ヶ所)	20.01.13	本多	
	△C				
	△D				
型 式	電 流	電圧降下	確 度		
TS25-7.5	7.5A	50mV	0.2%		



項 記 事				処 理		数量	材 質	外形図 名 称
承 認	照 査	通 沢	作 成	指 番 単 位	mm kg	尺 度	4 5	分流器
								品 名
東京精電株式会社				三角法		図 番		