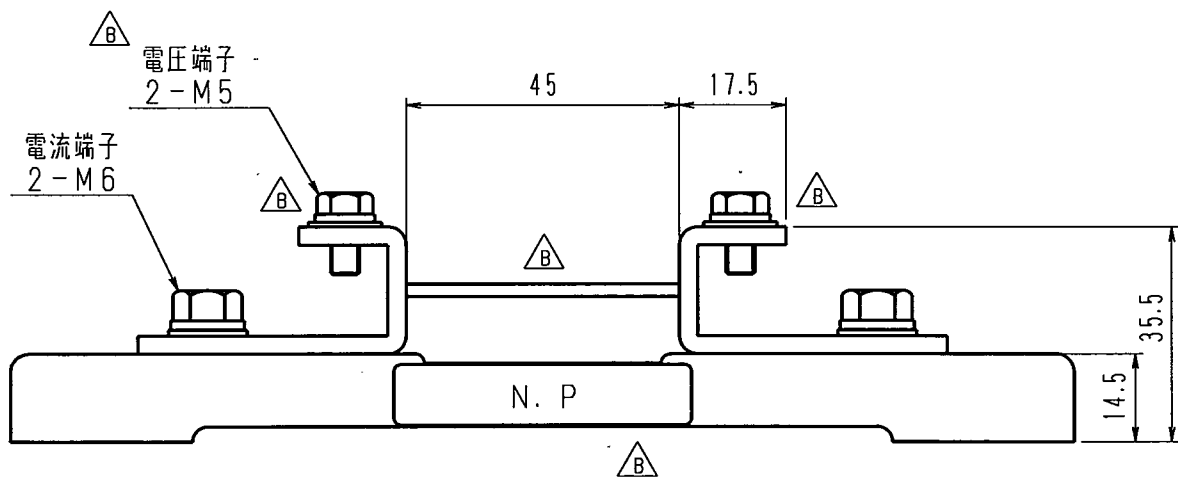
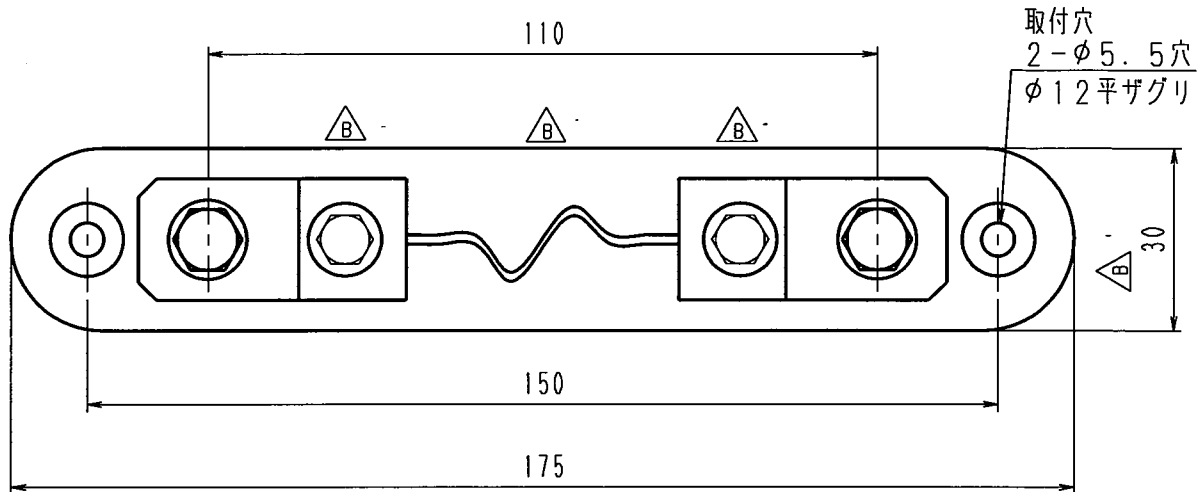


公差の記入なき部分は ±2とする

訂	△B	カバー削除、NP位置変更、電圧端子変更(9ヶ所)	20.01.13	本多
	△C			
正	△D			

型 式	電 流	電圧降下	確 度		
TS25-7	7A	50mV	0.2%		



頂	記 事			処 理		数量	材 質	外形図
承	照	作	指	mm		品名	分流器	名称
認	査	成	番	kg	尺 4/5			
	20.1.15	20.1.14	20.1.13	単位	三角法	図番	TS-E10115-F10B	
東京精電株式会社								