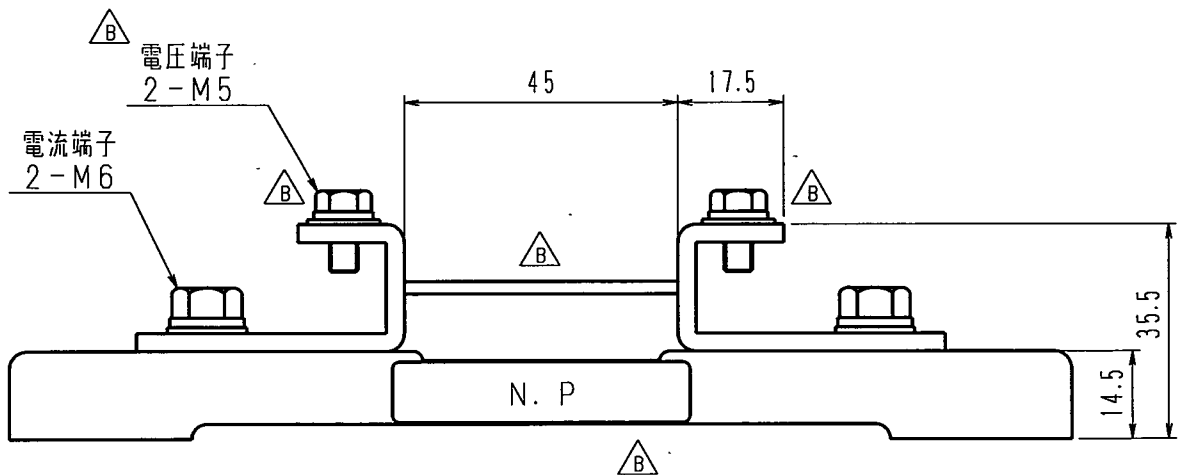
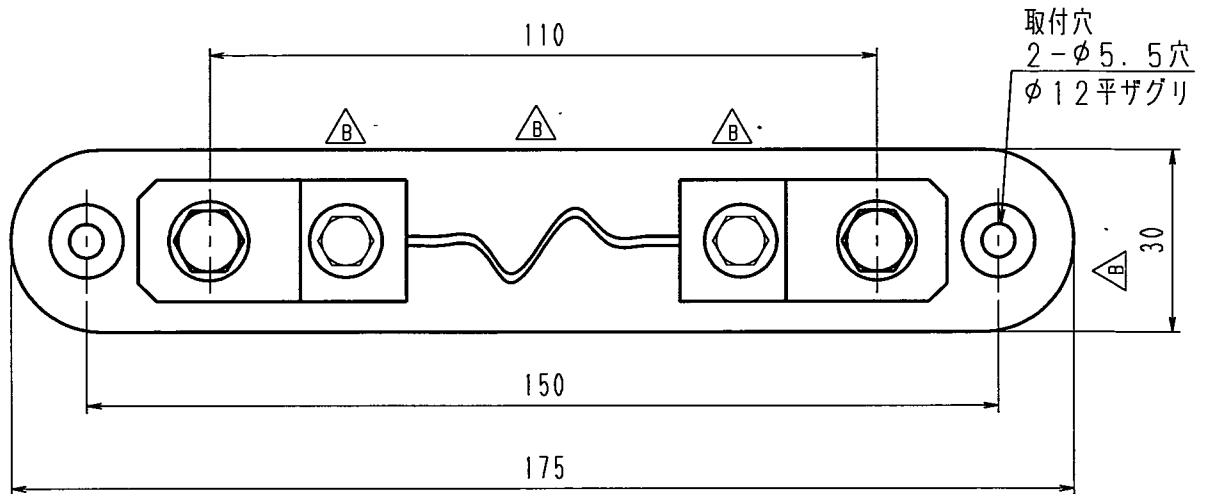


公差の記入なき部分は ±2とする					
訂 正	△B	カバー削除、NP位置変更、電圧端子変更(9ヶ所)	20.01.13	本多	
	△C				
	△D				
型 式	電 流	電圧降下	確 度		
TS25-6	6 A	50 mV	0.2 %		



						外形図
項	記	事	処	理	数量	材 質
承 認	照 査	作 成	指 番	単 位	品 名	分流器
八 才 20.1.15	桶 沢 20.1.14	本 多 20.1.13		mm kg	尺 度	
東京精電株式会社				4 5	図 番	TS-E10115-F09B-
				三角法		