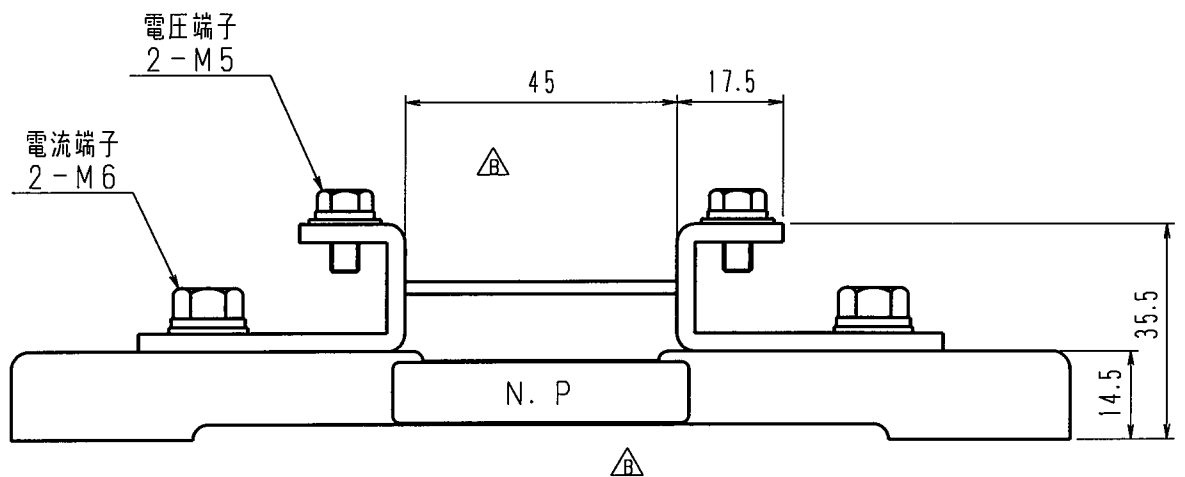
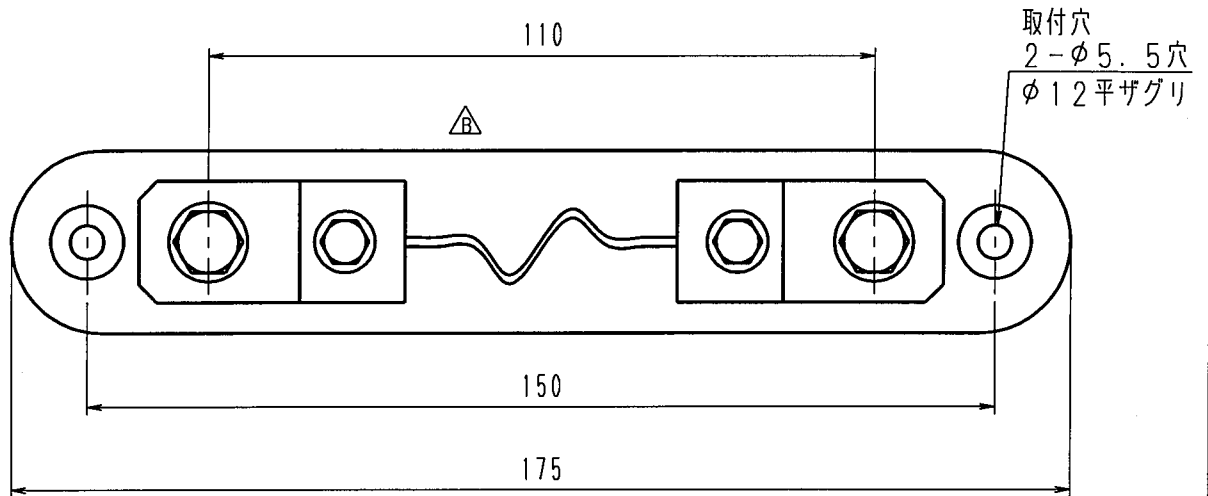


公差の記入なき部分は ±2とする					
訂 正	△B	カバー削除、NP位置変更(3ヶ所)	19.12.2	樋沢	
	△C				
	△D				
型式	電流	電圧降下	確度		
TS25-5	5A	50mV	0.2%		



						外形図		
項	記 事			処 理		数 量	材 質	名 称
承 認	照 査	作 成	指 番	単 位	mm	尺 度	分 流 器	
					kg	4 / 5		
東京精電株式会社				三角法		TS-E10115-F08B		