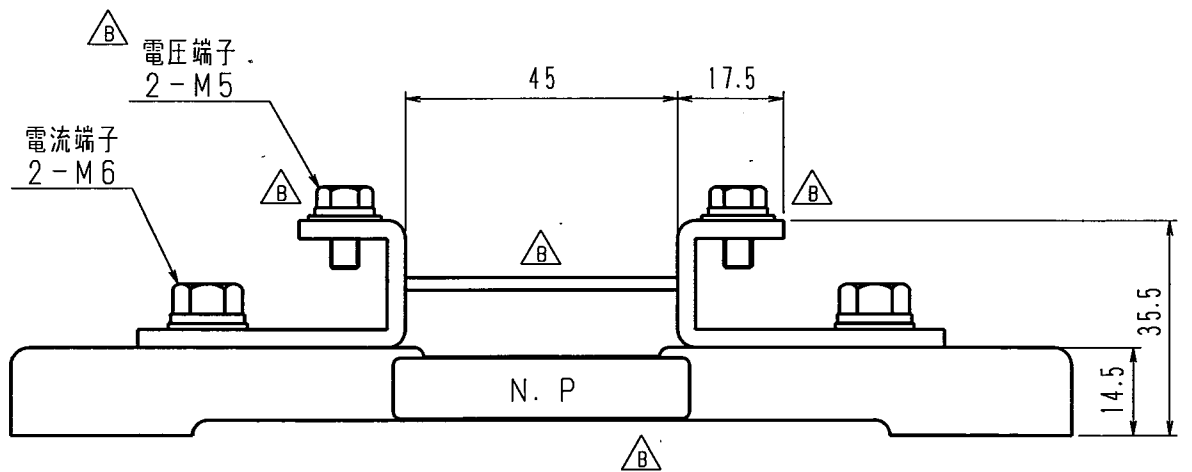
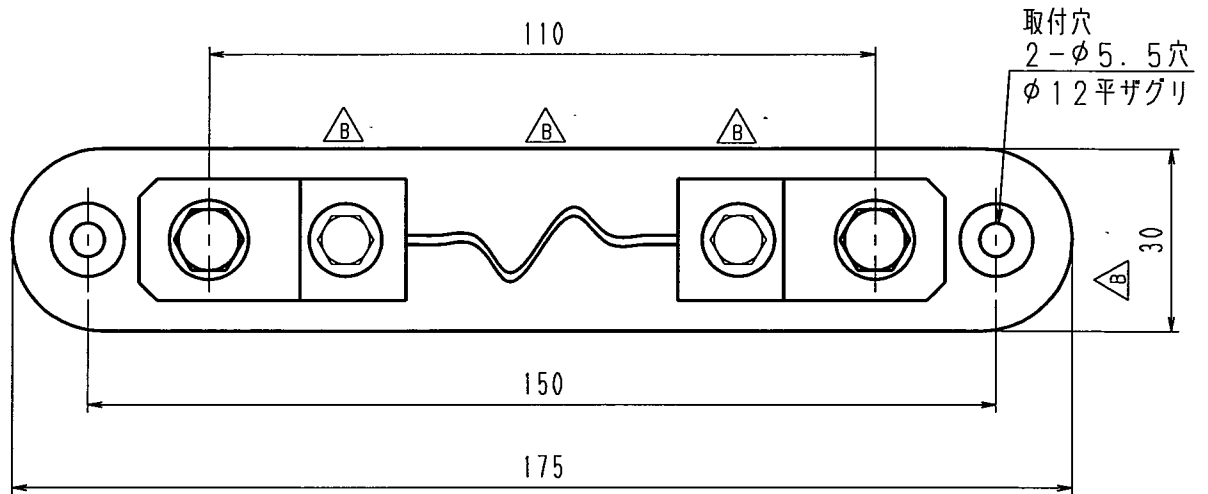


公差の記入なき部分は ±2とする					
訂 正	△B	カバー削除、NP位置変更、電圧端子変更(9ヶ所)	20.01.13	本多	
	△C				
	△D				
型 式	電 流	電圧降下	確 度		
TS25-4	4 A	50 mV	0.2 %		



項	記 事			処 理	数量	材 質	外形図
承 認	照 査	作 成	指 番	mm / kg	尺 度	品 名	分流器
	20.1.15	20.1.14	20.1.13	4 / 5	三角法	図 番	TS-E10115-F07B
東京精電株式会社							