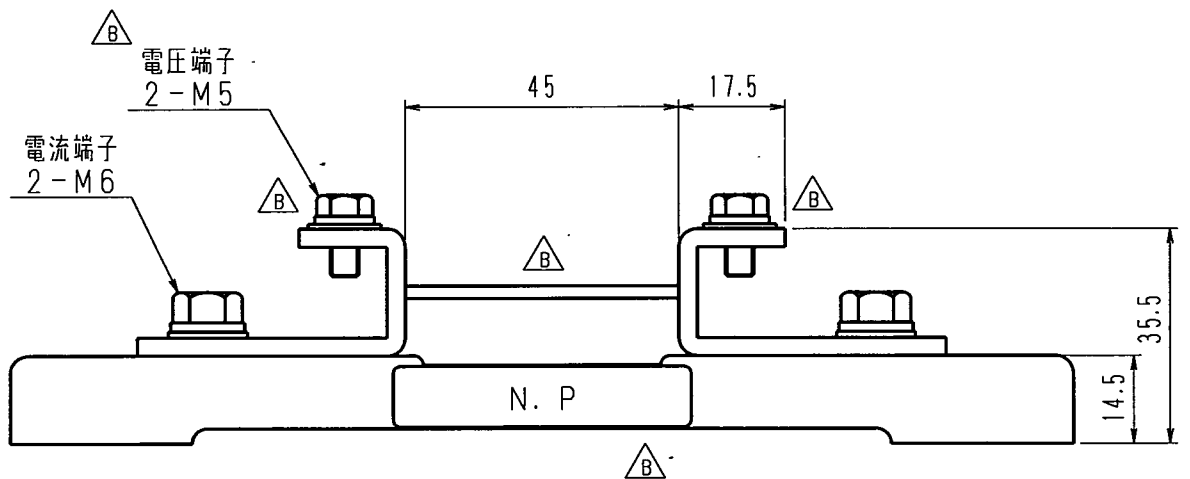
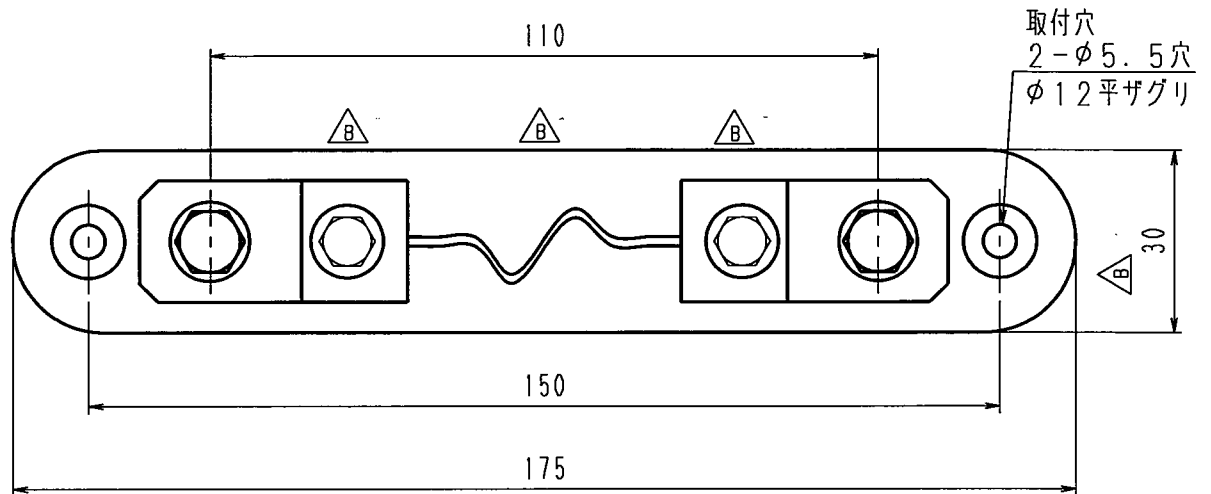


公差の記入なき部分は ±2とする					
訂	△B	カバー削除、NP位置変更、電圧端子変更(9ヶ所)	20.01.13	本多	
	△C				
正	△D				
型 式	電 流	電圧降下	確 度		
TS25-2.5	2.5A	50mV	0.2%		



								外形図	
項	記 事			処 理			数量	材 質	名 称
承 認	 照 査	 作 成	 多	指 番 単 位	mm	尺 度	4	分流器	TS-E10115-F05B-
				kg		5	図 番		
東京精電株式会社					三角法				