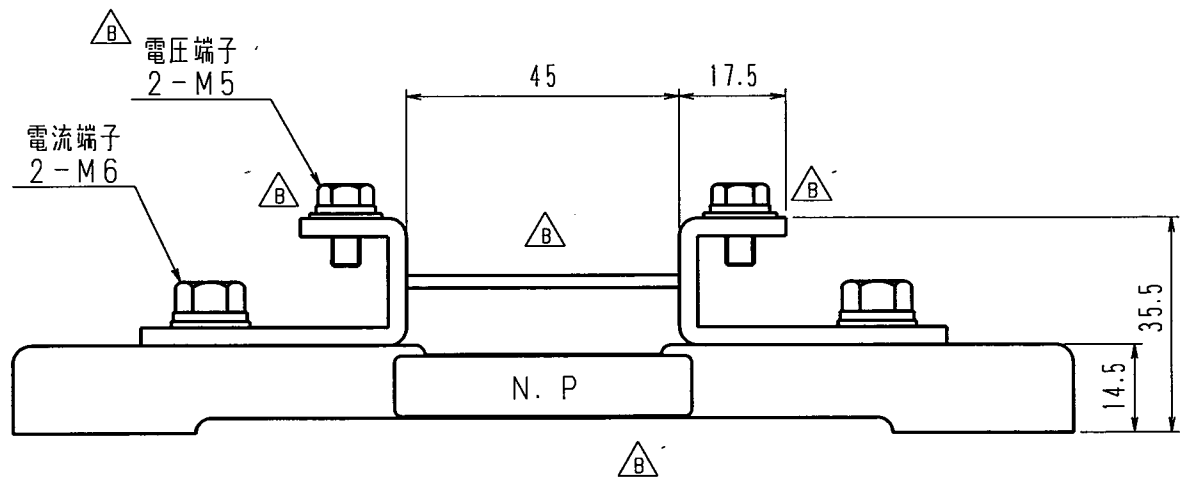
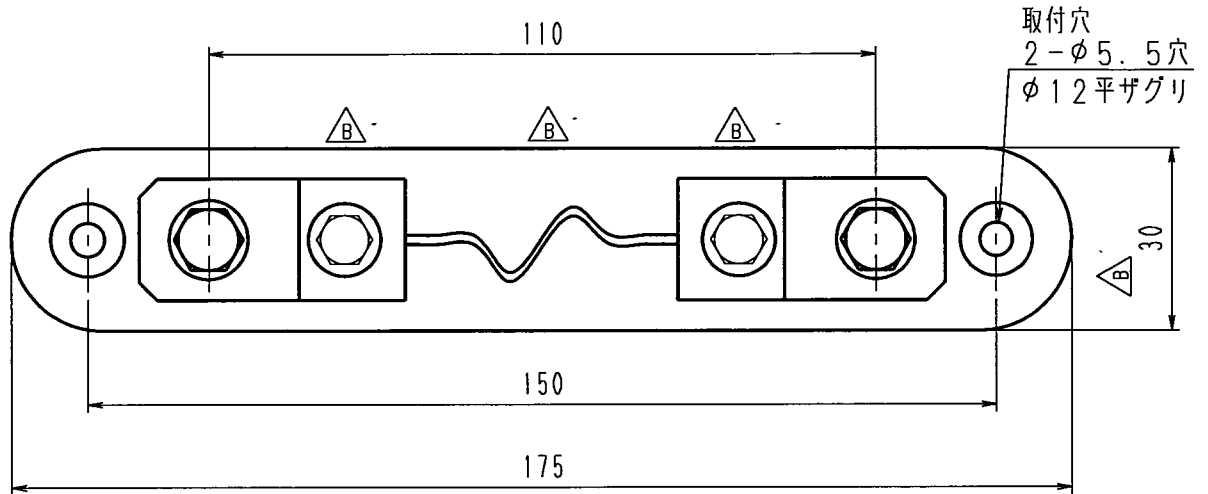


公差の記入なき部分は ±2とする					
訂 正	△B	カバー削除、NP位置変更、電圧端子変更(9ヶ所)	20.01.13	本多	
	△C				
	△D				
型 式	電 流	電圧降下	確 度		
TS25-2	2A	50mV	0.2%		



						外形図
項	記 事			処 理	数 量	材 質
承 認	八 20.1.15 才	照 査 樋 20.1.14 沢	作 成 本 20.1.13 多	指 番 単 位 mm kg	尺 度 4 5	品 名 分流器
東京精電株式会社				三角法	図 番	TS-EI0115-F04B