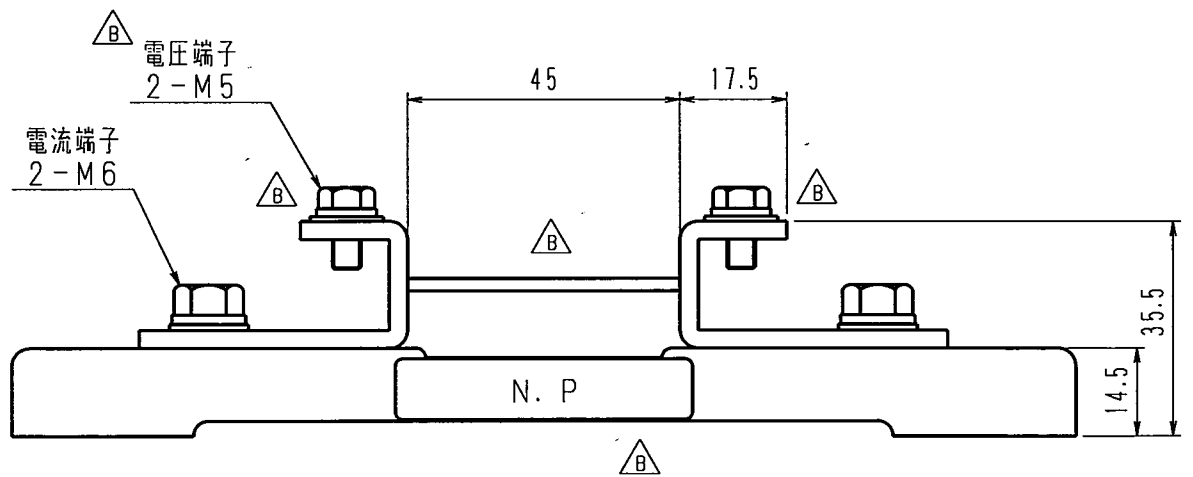
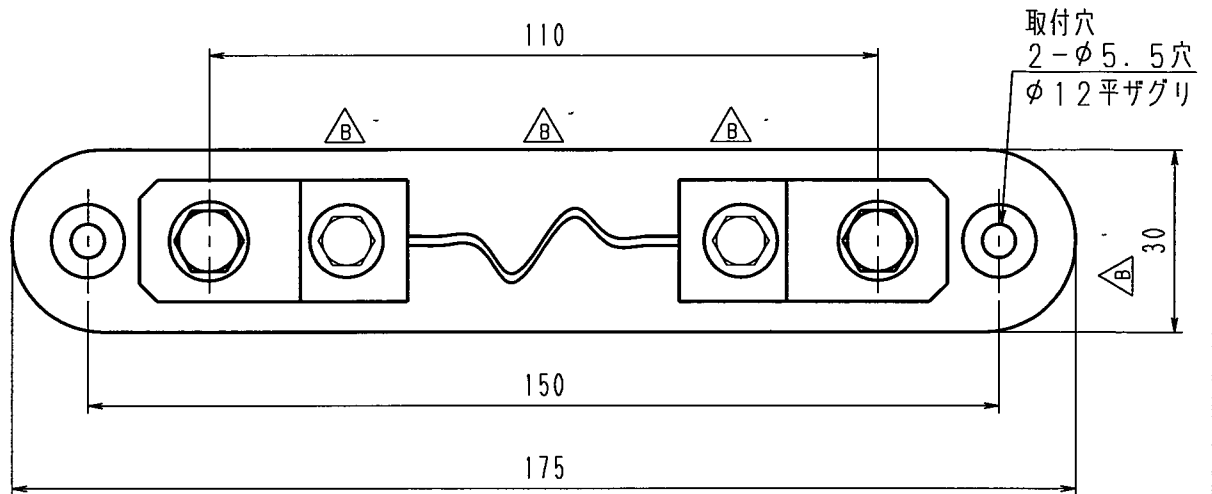


公差の記入なき部分は ±2とする					
訂 正	△B	カバー削除、NP位置変更、電圧端子変更(9ヶ所)	20.01.13	本多	
	△C				
	△D				
型 式	電 流	電圧降下	確 度		
TS25-1.5	1.5A	50mV	0.2%		



項 記 事	処 理	数 量	材 質	外 形 図
承 認	指 番 単 位	品 名	分 流 器	
照 査	mm / kg	尺 度	4 / 5	
作 成	三角法	図 番	TS-E10115-F03B-	
東京精電株式会社				