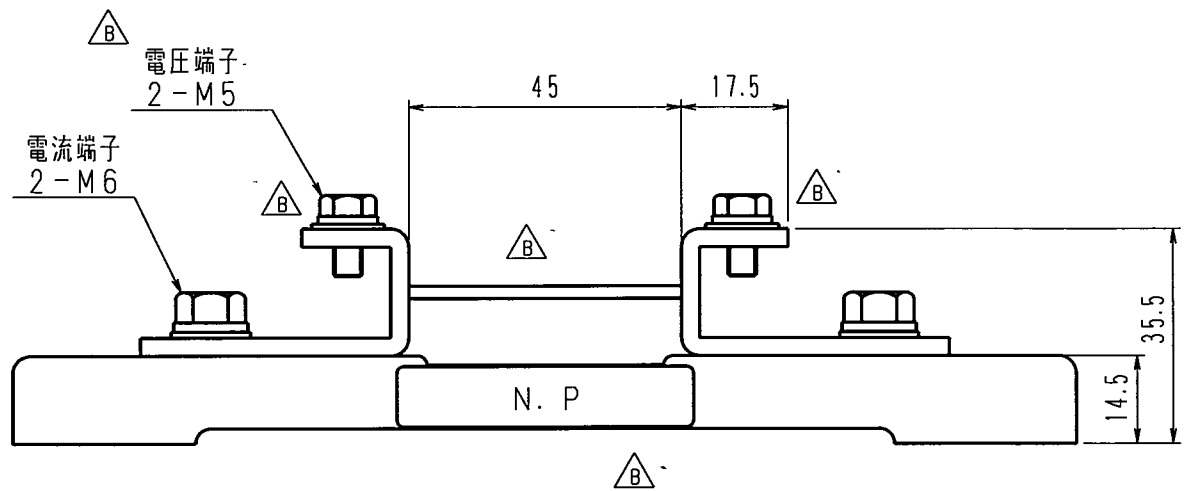
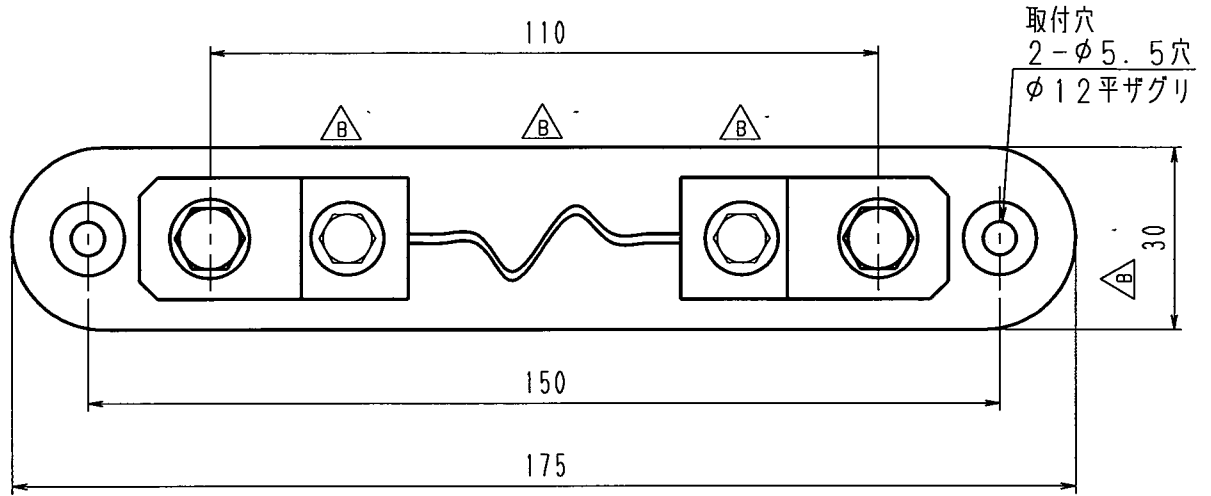


公差の記入なき部分は ±2とする					
訂	△B	カバー削除、NP位置変更、電圧端子変更(9ヶ所)	20.01.13	本多	
	△C				
正	△D				
型 式	電 流	電圧降下	確 度		
TS25-1	1A	50mV	0.2%		



							外形図	
項	記 事			処 理		数量	材 質	名 称
承 認				指 番		品 名	分流器	
				单 位	mm / kg	尺 度	4 / 5	図 番
	東京精電株式会社				三角法			TS-E10115-F02B