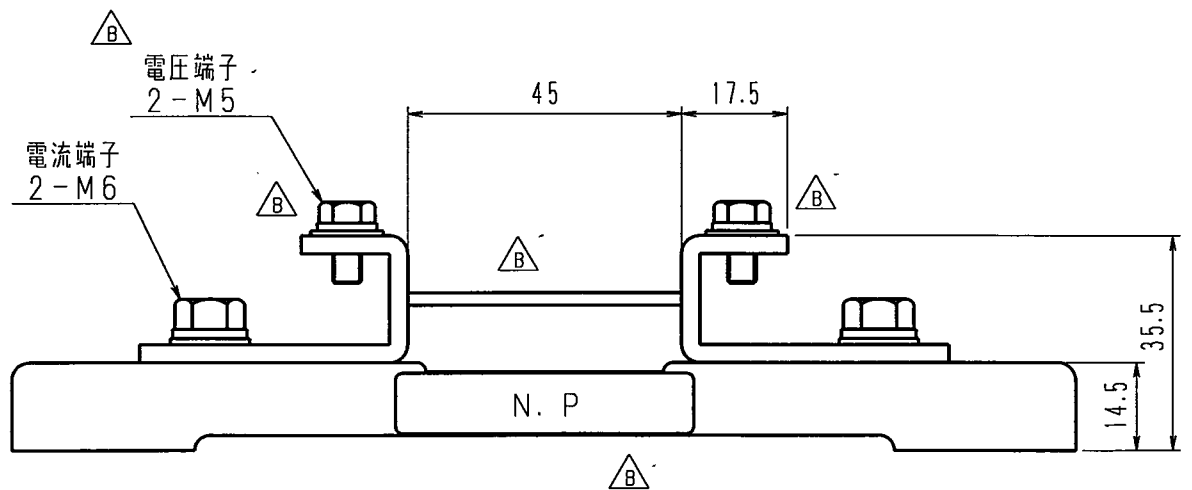
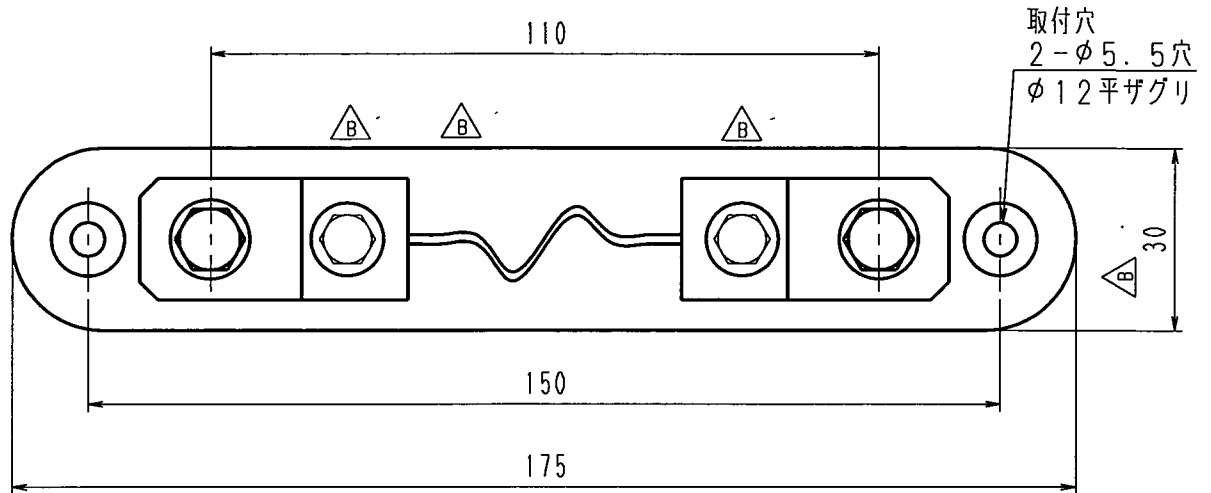


公差の記入なき部分は ±2とする					
訂	△B	カバー削除、NP位置変更、電圧端子変更(9ヶ所)	20.01.13	本多	
	△C				
正	△D				
型 式	電 流	電圧降下	確 度		
TS25-0.5	0.5A	50mV	0.2%		



								外形図	
項	記 事			処 理			数量	材 質	名 称
承 認	 20.1.15	 20.1.14	 20.1.13	指 番 单 位	mm	尺 度	4	分流器	TS-E10115-F01B
	東京精電株式会社				kg	5	三角法		