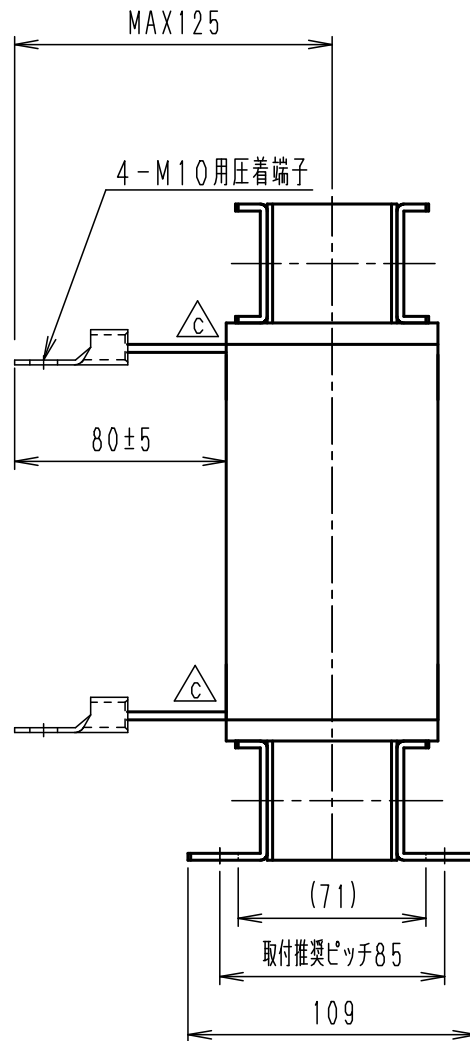
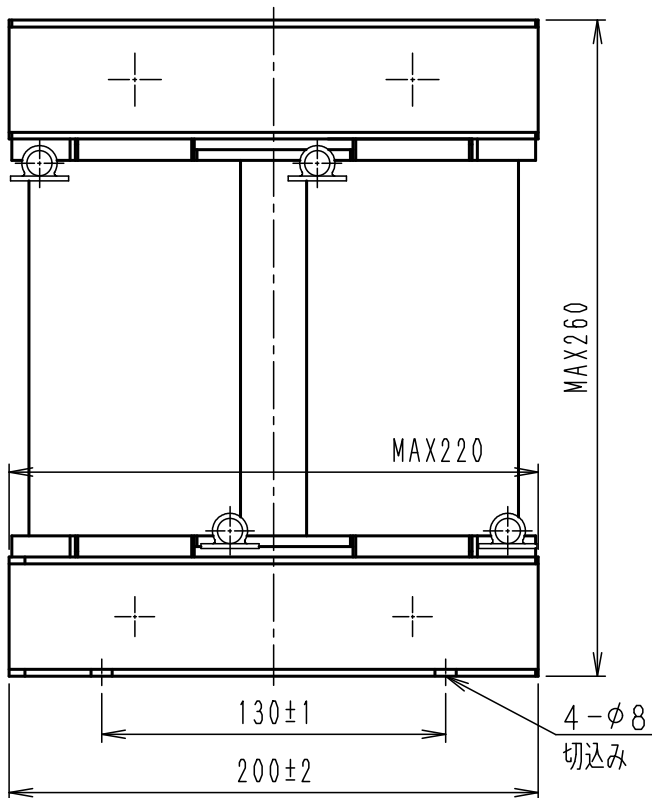
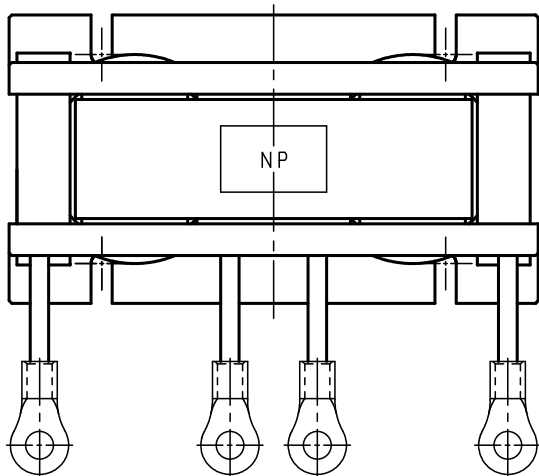


公差の記入なき部分は±5mmとする

訂 正	△B	穴位置変更(4ヶ所)	24.08.29	渡邊
	△C	端子口出し位置変更(2ヶ所)	26.05.08	柏木
	△D			

形名	インダクタンス	電流	耐熱クラス	耐電圧	質量
TSL2T-100A-0.8mH	0.8mH(直列)	100A	F	AC3kV/min	約14kg
	0.2mH(並列)	200A			



0.5~	30~	120~	400~	1000~
6kV	30kV	120kV	400kV	1000kV
±0.1	±0.2	±0.3	±0.5	±1.2
±0.1	±0.2	±0.3	±0.5	±1.2

項	記		事		処			理	数量	材質	外形図	
承	2026.05.13	照	2026.05.13	作	2026.05.08	指	番		品	リアクトル		
認	栗田	査	大森	成	柏木	単	位	mm	尺	1		
						kg	度	1	3			
東京精電株式会社								三角法	図	TR-AG1472-F01C		